

KORAMONT

upevnění a montáž otopných těles RADIK a KORALUX



Rychlý přístup k aktuálním informacím

Načtěte si nás do mobilu



Naši nabídku si můžete prohlédnout také prostřednictvím svého mobilního telefonu. Stačí načíst **QR kód** na Váš mobilní telefon přes **QR čtečku**, kterou máte nainstalovány ve svém přístroji. Kompletní sortiment produktů KORALUX včetně přehledu modelů, technických parametrů i fotogalerie se Vám přehledně zobrazí v telefonu.

Nový závod KORADO, a.s. je v současné době svým technologickým vybavením a organizačním uspořádáním nejmodernějším závodem na výrobu radiátorů v Evropě.

Jeho moderní a promyšlené uspořádání na ploše 30 000 m² umožňuje v případě potřeby další nárůst výrobní kapacity. Veškeré technologie byly vybírány s maximální snahou zajistit ochranu životního prostředí uvnitř závodu i v jeho okolí.

KORADO, a.s. získala v roce 1997 certifikát ISO 9001 a v současné době je držitelem certifikátu ISO 9001:2008.



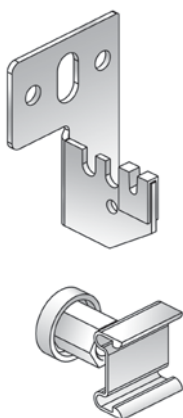


UPEVNĚNÍ DESKOVÝCH OTOPNÝCH TĚLES RADIK - STĚNOVÉ KONZOLY	4
UPEVNĚNÍ DESKOVÝCH OTOPNÝCH TĚLES RADIK - STOJÁNKOVÉ KONZOLY	9
UPEVNĚNÍ DESKOVÝCH OTOPNÝCH TĚLES RADIK - NAVRTÁVACÍ KONZOLY	12
UPEVNĚNÍ TRUBKOVÝCH OTOPNÝCH TĚLES KORALUX - STĚNOVÉ KONZOLY	14
MONTÁŽ DESKOVÝCH OTOPNÝCH TĚLES RADIK - ÚDAJE PRO UPEVNĚNÍ	17
PŘEHLED UPEVŇOVACÍ TECHNIKY PRO DESKOVÁ OTOPNÁ TĚLESA RADIK	18
MONTÁŽ DESKOVÝCH OTOPNÝCH TĚLES RADIK - MONTÁŽNÍ ŠABLONA.	20

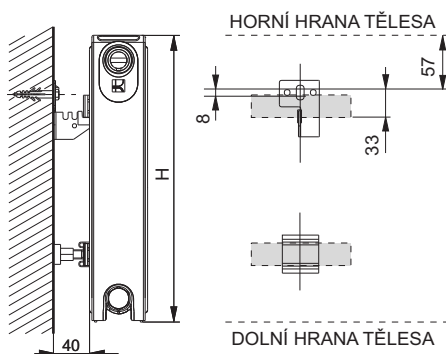
UPEVNĚNÍ DESKOVÝCH OTOPNÝCH TĚLES RADIK

STĚNOVÉ KONZOLY

Konzola stěnová jednoduchá



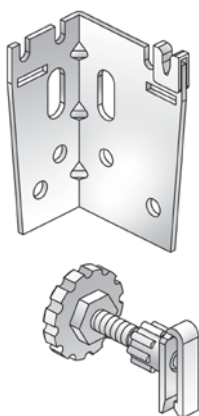
- určena pro všechny modely a typy s navařenými příchýtkami kromě typu 10 všech modelů RADIK
- volba není závislá na výšce otopného tělesa **H**
- kovové díly pozinkovány
- umožňuje upevnění na stěnu ve vzdálenosti **D = 40 mm** od stěny
- použití pro betonové konstrukce a zdiva z pórobetonu a plných cihel
- maximální svislé zatížení konzoly je **500 N**



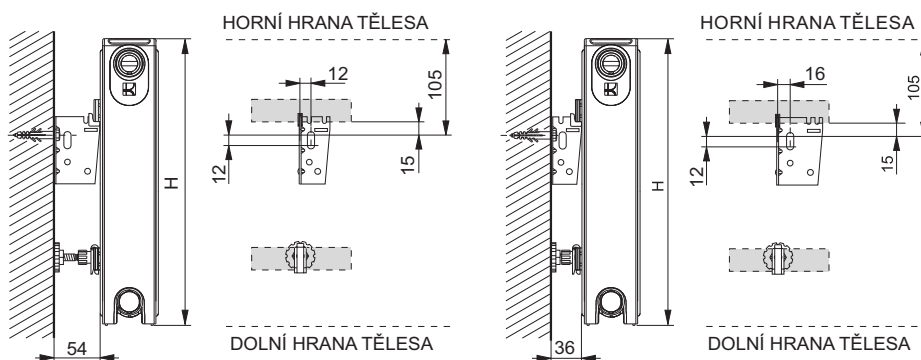
Sada obsahuje: 2 x konzolu, 2 x opěru, vřuty 8 x 60 mm, hmoždinky Ø 10 mm

Typ	H [mm]	Obj.číslo	Cena [Kč]
Konzola stěnová jednoduchá	300÷900	Z-U320	69

Konzola stěnová jednoduchá - úhlová



- určena pro všechny modely a typy s navařenými příchýtkami
- volba není závislá na výšce otopného tělesa **H**
- kovové díly pozinkovány
- umožňuje upevnění na stěnu ve vzdálenosti **D = 54 a 36 mm** od stěny
- použití pro betonové konstrukce a zdiva z pórobetonu a plných cihel
- maximální svislé zatížení konzoly je **700 N**



Sada obsahuje: 1 x konzolu pravou a levou, 2 x opěru, vřuty 8 x 60 mm, hmoždinky Ø 10 mm

Typ	H [mm]	Obj.číslo	Cena [Kč]
Konzola stěnová jednoduchá - úhlová	300÷900	Z-U300	79

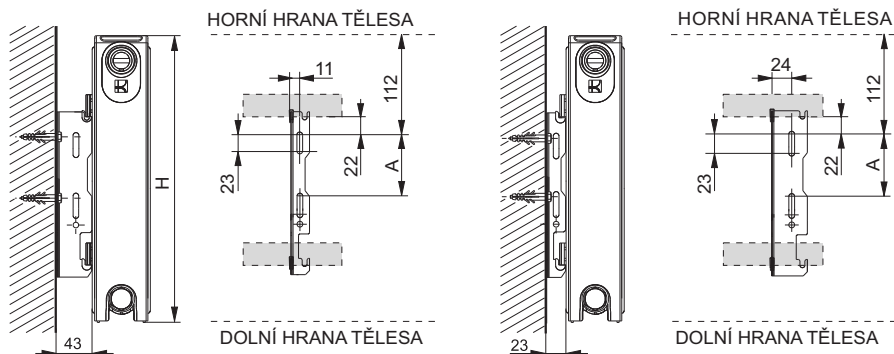


STĚNOVÉ KONZOLY

Konzola stěnová dvojitá



- určena pro všechny modely a typy s navařenými příchýtkami kromě typu 10 všech modelů v provedení VENTIL KOMPAKT a PLAN/LINE VENTIL KOMPAKT
- volba je závislá na výšce otopného tělesa **H**
- kovové díly lakovány barvou bílá
- umožňuje upevnění na stěnu ve vzdálenosti **D = 43 a 23 mm** od stěny
- použití pro betonové konstrukce a zdiva z pórobetonu a plných cihel
- maximální svislé zatížení konzoly je **1100 N**



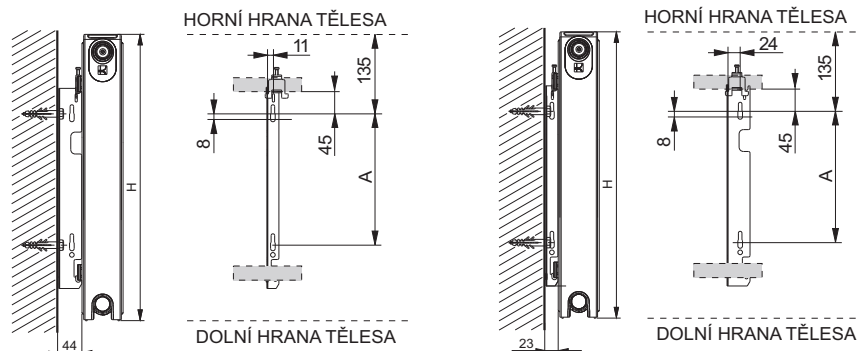
Sada obsahuje: 1 x konzolu pravou a levou, vrtvy 6 x 50 mm, hmoždinky Ø 8 mm

Typ	H [mm]	A [mm]	Obj.číslo	Cena [Kč]
Konzola stěnová dvojitá	300	-	Z-U562	65
	400	141	Z-U563	76
	500	241	Z-U564	85
	600	341	Z-U565	91
	700	441	Z-U567	94
	900	641	Z-U566	99

Konzola stěnová dvojitá MB



- určena pro všechny modely a typy s navařenými příchýtkami kromě typu 10 všech modelů v provedení VENTIL KOMPACT a PLAN/LINE VENTIL KOMPACT
- vybavena pojistkou proti nadzvednutí otopného tělesa
- volba je závislá na výšce otopného tělesa **H**
- kovové díly pozinkovány
- umožňuje upevnění na stěnu ve vzdálenosti **D = 44 a 23 mm** od stěny
- použití pro betonové konstrukce a zdiva z pórobetonu a plných cihel
- maximální svislé zatížení konzoly je **750 N**



Sada obsahuje: 2 x konzolu, vrtvy 8 x 60 mm, hmoždinky Ø 10 mm

Poznámka: Maximální vodorovné zatížení v příčném směru (kolmo na stěnu) **300 N**

Typ	H [mm]	A [mm]	Obj.číslo	Cena [Kč]
Konzola stěnová dvojitá H = 300 MB	300	-	Z-U521	169
Konzola stěnová dvojitá H = 400 MB	400	136	Z-U522	181
Konzola stěnová dvojitá H = 500 MB	500	236	Z-U523	193
Konzola stěnová dvojitá H = 600 MB	600	336	Z-U524	205
Konzola stěnová dvojitá H = 700 MB	700	436	Z-U525	217
Konzola stěnová dvojitá H = 900 MB	900	636	Z-U526	241

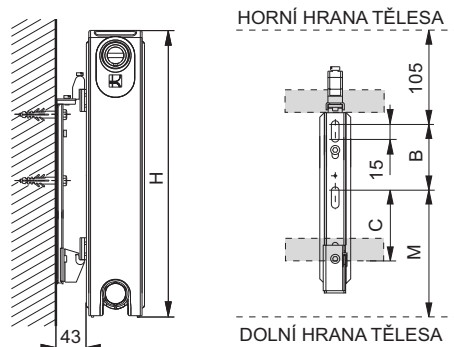
UPEVNĚNÍ DESKOVÝCH OTOPNÝCH TĚLES RADIK

STĚNOVÉ KONZOLY

Kompaktní konzola



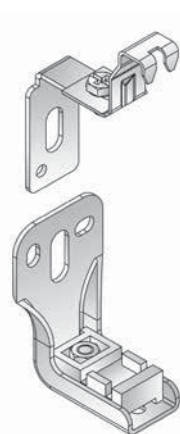
- určena pro všechny modely a typy s navařenými příchýtkami kromě typu 10 všech modelů v provedení VENTIL KOMPAKT a PLAN/LINE KOMPAKT
- volba je závislá na výšce otopného tělesa **H**
- kovové díly pozinkovány
- vybavena pojistkou proti nadzvednutí otopného tělesa
- umožňuje upevnění na stěnu ve vzdálenosti **D = 43 mm** od stěny
- použití pro betonové konstrukce a zdiva z pórabetonu a plných cihel
- maximální svislé zatížení konzoly je **1200 N**



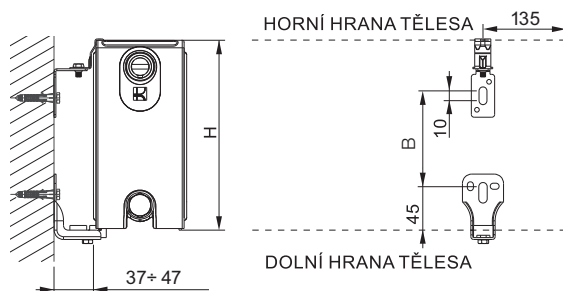
Sada obsahuje: 2 x konzolu, vrtvy 8 x 60 mm, hmoždinky Ø 10 mm

Typ	H [mm]	B [mm]	C [mm]	M [mm]	Obj.číslo	Cena [Kč]
Kompaktní konzola	300	-	130	195	Z-U571	127
	400	145	85	150	Z-U572	139
	500	245	85	150	Z-U573	153
	600	345	85	150	Z-U574	167
	700	445	85	150	Z-U577	178
	900	645	85	150	Z-U575	201

Dělená konzola plus



- určena především pro otopná tělesa bez navařených příchýtek
- lze však použít i pro všechny ostatní modely a typy s navařenými příchýtkami kromě typu 10 a 11 všech modelů
- u otopných těles o délce 1800 mm a delších je nutné použít tři konzoly, třetí je umístěna ve středu jeho délky
- volba není závislá na výšce otopného tělesa **H**
- kovové díly pozinkovány, držák mřížky lakován barvou bílá
- zabezpečuje otopné těleso proti nadzvednutí
- umožňuje upevnění na stěnu ve vzdálenosti **D = 37÷47 mm** od stěny
- použití pro betonové konstrukce a zdiva z pórabetonu a plných cihel
- maximální svislé zatížení konzoly je **1000 N**



H [mm]	B [mm]
200	100
300	200
400	300
500	400
600	500
700	600
900	800

Sada obsahuje: 2 x konzolu (Z-U556) nebo 3 x konzolu (Z-U557), vrtvy 8 x 60 mm, hmoždinky Ø 10 mm

Typ	H [mm]	Sada obsahuje	Obj.číslo	Cena [Kč]
Dělená konzola plus - sada 2 ks	200÷900	2ks	Z-U556	56
Dělená konzola plus - sada 3 ks	200÷900	3ks	Z-U557	84

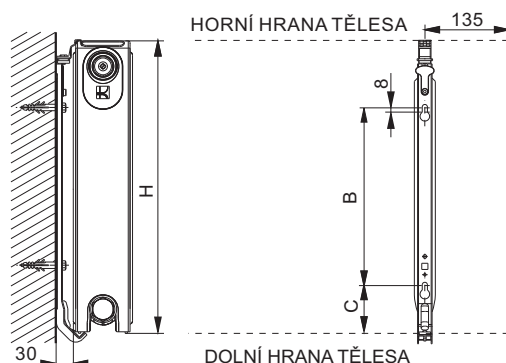


STĚNOVÉ KONZOLY

Kompaktní konzola plus



- určena především pro otopná tělesa bez navařených přichytek
- lze však použít i pro všechny ostatní modely a typy s navařenými přichytkami kromě typu 10 a 11 všech modelů
- u otopných těles o délce 1800 mm a delších je nutné použít tři konzoly, třetí je umístěna ve středu jeho délky
- volba je závislá na výšce otopného tělesa **H**
- kovové díly pozinkovány, držák mřížky lakován barvou bílá
- vybavena pojistkou proti nadzvednutí otopného tělesa
- umožňuje upevnění na stěnu ve vzdálenosti **D = 30 mm** od stěny
- použití pro betonové konstrukce a zdiva z pórobetonu a plných cihel
- maximální svislé zatížení konzoly je **1200 N**



Sada obsahuje: 2 x konzolu, vrtvy 8 x 60 mm, hmoždinky Ø 10 mm

Poznámka: Maximální vodorovné zatížení v příčném směru (kolmo na stěnu) **220 N**

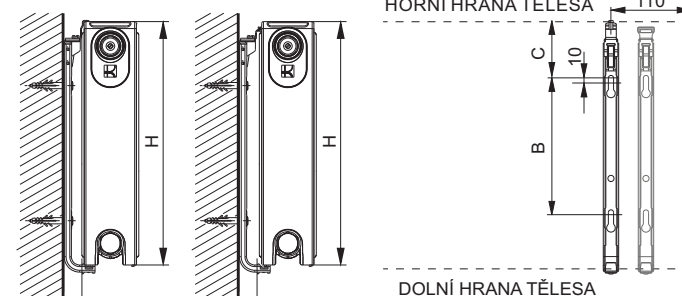
Splňuje třídu 2 dle normy VDI6036.

Typ	H [mm]	B [mm]	C [mm]	Obj.číslo	Cena [Kč]
Kompaktní konzola plus	300	82	114	Z-U551	146
	400	182	114	Z-U552	153
	500	282	114	Z-U553	167
	600	382	114	Z-U554	173
	700	482	114	Z-U550	184
	900	682	114	Z-U555	205

Konzola kompaktní P2



- určena především pro otopná tělesa bez navařených přichytek
- umožňuje dva způsoby upevnění otopného tělesa (pod nebo přes horní mřížku)
- lze však použít i pro všechny ostatní modely a typy s navařenými přichytkami kromě typu 10 a 11 všech modelů
- u otopných těles o délce 1800 mm a delších je nutné použít tři konzoly, třetí je umístěna 100 mm od středu jeho délky
- volba je závislá na výšce otopného tělesa **H**
- kovové díly pozinkovány, držák mřížky lakován bílou barvou
- vybavena pojistkou proti nadzvednutí otopného tělesa
- umožňuje upevnění na stěnu ve vzdálenosti **D = 26 nebo 36 mm** od stěny
- použití pro betonové konstrukce a zdiva z pórobetonu a plných cihel
- maximální svislé zatížení konzoly je **1200 N**



Sada obsahuje: 2 x konzolu, vrtvy 8 x 50 mm, hmoždinky Ø 10 mm

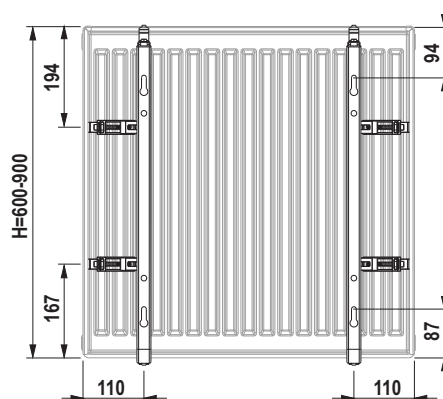
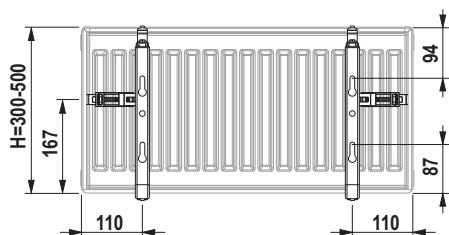
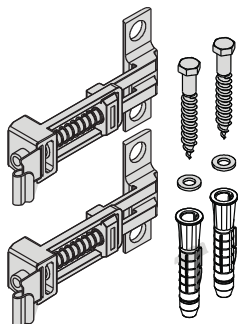
Poznámka: Při použití bezpečnostní sady P2 (Z-U537) splňuje třídu 3 dle normy VDI6036.

Typ	H [mm]	B [mm]	C [mm]	Obj.číslo	Cena [Kč]
Kompaktní konzola P2 H = 300	300	119	94	Z-U531	225
Kompaktní konzola P2 H = 400	400	219	94	Z-U532	236
Kompaktní konzola P2 H = 500	500	319	94	Z-U533	247
Kompaktní konzola P2 H = 600	600	419	94	Z-U534	258
Kompaktní konzola P2 H = 700	700	519	94	Z-U535	269
Kompaktní konzola P2 H = 900	900	719	94	Z-U536	289

UPEVNĚNÍ DESKOVÝCH OTOPNÝCH TĚLES RADIK

Bezpečnostní sada P2

- příslušenství ke Konzole kompaktní P2
- brání podélnému posunu otopného tělesa
- určena především pro otopná tělesa bez navařených příchyttek



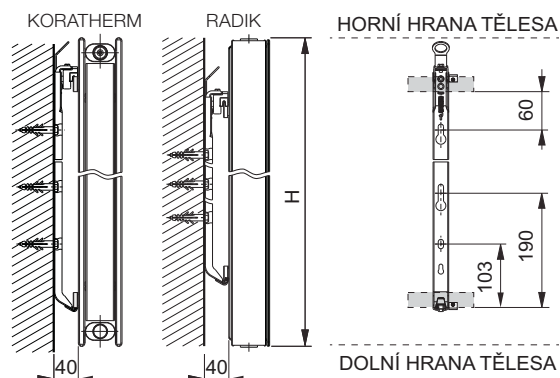
Sada obsahuje: 2 x držák, vrtvy 6 x 50 mm, hmoždinky Ø 8 mm
 Poznámka: Pro tělesa výšky 600-900 mm se doporučuje použít 4 držáky

Typ	Obj. číslo	Cena [Kč]
Bezpečnostní sada P2	Z-U537	128

Dělená konzola VERTIKAL



- určena pro všechny modely a typy otopných těles RADIK a KORATHERM s navařenými příchytkami a minimální výškou **H = 500 mm**
- kovové díly pozinkovány
- vybavena pojistkou proti nadzvednutí a posunu otopného tělesa
- umožňuje upevnění na stěnu ve vzdálenosti **D = 40 mm** od stěny
- použití pro betonové konstrukce a zdiva z pórabetonu a plných cihel
- maximální svislé zatížení konzoly je **1500 N**



Sada obsahuje: 2 x konzolu, vrtvy 7 x 60 mm, hmoždinky Ø 10 mm, 4 x pojistka proti posunutí
 Poznámka: Maximální vodorovné zatížení v podélném i příčném směru **250 N**
 Splňuje třídu 2 dle normy VDI6036.

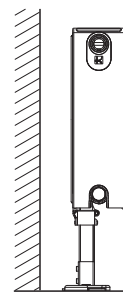
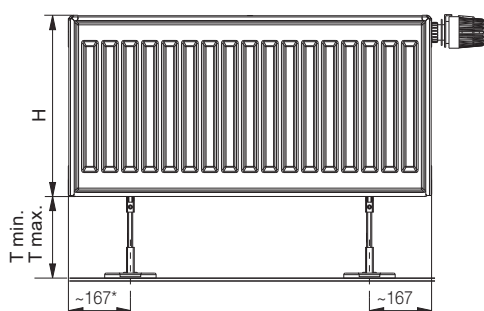
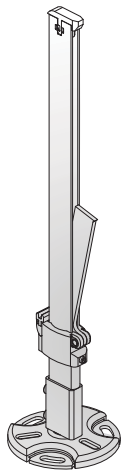
Typ	H [mm]	Obj. číslo	Cena [Kč]
Dělená konzola VERTIKAL	minimálně 500	Z-U558	351



STOJÁNKOVÉ KONZOLY

Stojánková konzola vnitřní - universal

- určena pro všechny modely kromě RADIK VKM/VKM-L, RADIK VKM8, RADIK PLAN/LINE VKM, RADIK PLAN/LINE VKM8, RADIK COMBI VK
- vhodná pro všechny typy kromě typu 10
- pro upevnění otopného tělesa jsou využity jeho desky a přídatná přestupní plocha
- zkompletována u výrobce
- volba není závislá na výšce otopného tělesa **H**
- kovové díly lakovány barvou bílá
- maximální svislé zatížení konzoly je **1800 N**



*100 mm platí pro otopné těleso
L = 400 mm

Sada obsahuje: 1 x konzolu

Poznámka: splňuje třídu 3 dle normy VDI6036 ($T_{max} = 150$ mm)

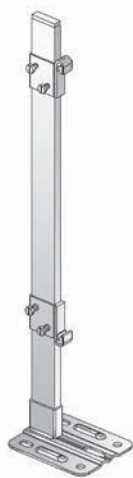
RADIK – počet konzol Z-U331					
Výška H = 300 ÷ 600			Výška H = 900		
Délka L	Počet konzol		Délka L	Počet konzol	
400 ÷ 1600	2		400 ÷ 1200	2	
1800 ÷ 2300	3		1400 ÷ 1800	3	
2600 ÷ 3000	4		2000	4	

Typ	H [mm]	T min [mm]	T max [mm]	Obj.číslo	Cena [Kč]
Stojánková konzola vnitřní - universal	300	150	150	Z-U331	335
	400÷900	100			

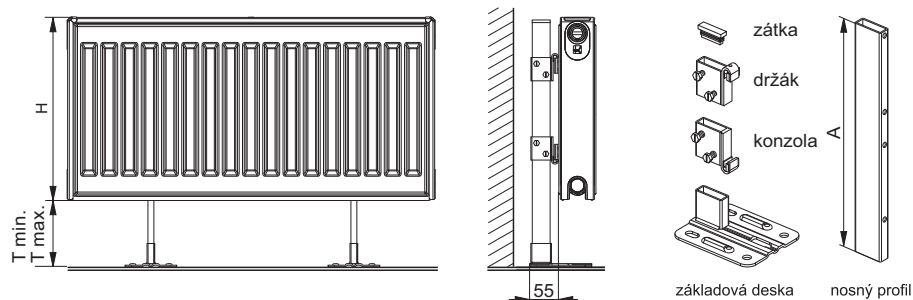
UPEVNĚNÍ DESKOVÝCH OTOPNÝCH TĚLES RADIK

STOJÁNKOVÉ KONZOLY

Stojánková konzola vnější



- určena pro všechny modely a typy s navařenými přichytkami, kromě typu 10 modelů RADIK VKM/VKM-L, RADIK VKM8, RADIK PLAN/LINE VKM a RADIK PLAN/LINE VKM8
- pro upevnění otopného tělesa jsou využity navařené přichytky
- vyžaduje objednání 2 samostatných položek (sada + nosný profil) a jejich kompletaci při montáži otopného tělesa
- volba nosného profilu je závislá na výšce otopného tělesa **H**
- viditelné kovové díly lakovány barvou bílá, ostatní pozinkovány
- maximální svislé zatížení konzoly je **1000 N**

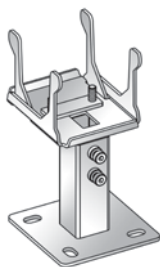


Sada obsahuje: 1 x základovou desku, konzolu, držák a zátku

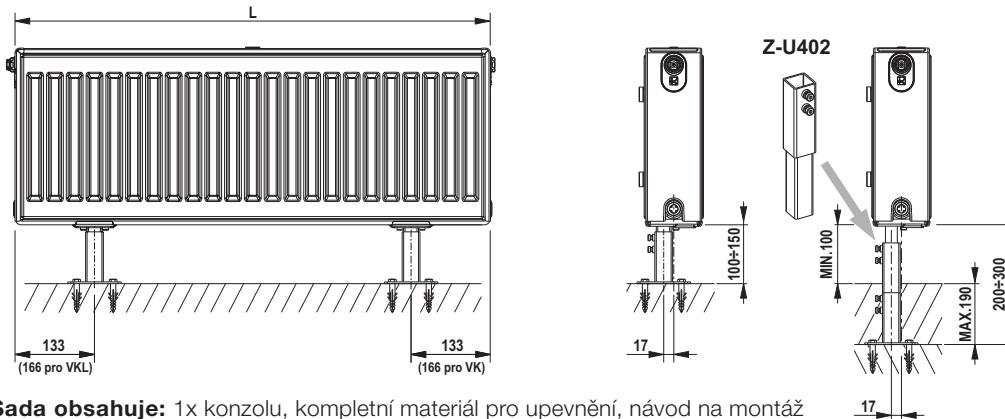
Poznámka: úpravou délky nosného profilu možno dosáhnout i jiných hodnot T_{min} .

Typ	H [mm]	A [mm]	T min [mm]	T max [mm]	Obj.číslo	Cena [Kč]
Stojánková konzola vnější	300÷900	-	-	-	Z-U210	182
Nosný profil	300	460	170	235	Z-U220	89
Nosný profil	400	560	170	235	Z-U230	97
Nosný profil	500	660	170	235	Z-U240	106
Nosný profil	600	760	170	235	Z-U250	125
Nosný profil	700	860	170	235	Z-U255	142
Nosný profil	900	1060	170	235	Z-U260	176

Stojánková konzola RADIK pro typ 22, 33



- určena pro všechny modely kromě RADIK COMBI VK
- určena pro typy 22, 33 a typy 20S, 30 u provedení HYGIENE a CLEAN
- pro upevnění otopného tělesa jsou využity jeho desky
- zkompletována u výrobce
- použití do výšky $H_{max} = 600$ mm
- kovové díly lakovány barvou bílá
- maximální svislé zatížení konzoly je **1500 N**



Sada obsahuje: 1x konzolu, kompletní materiál pro upevnění, návod na montáž

RADIK - počet konzol Z-U401

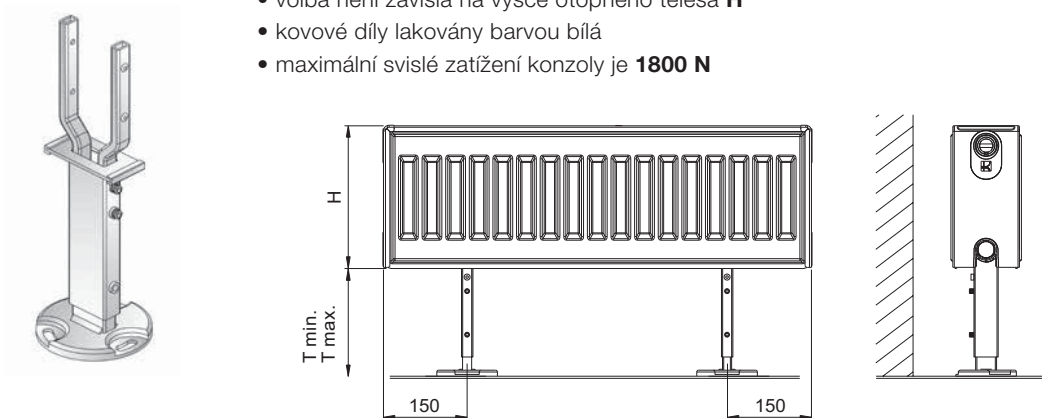
Výška H = 200÷600

Délka L	400÷1600	1800÷2300	2600÷3000		
Počet konzol	2	3	4		
Typ	H [mm]	T min [mm]	T max [mm]	Obj.číslo	Cena [Kč]
Stojánková konzola RADIK pro typ 22, 33	200 ÷ 600	100	150	Z-U401	430

STOJÁNKOVÉ KONZOLY

Stojánková konzola pro typy 22, 33

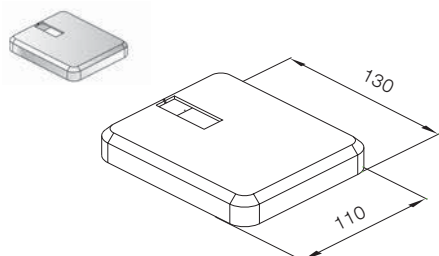
- určena pro všechny modely kromě RADIK COMBI VK
- pro upevnění otopného tělesa jsou využity jeho desky a přídatná přestupní plocha
- zkompletována u výrobce - součástí konzoly je prodlužovací díl
- volba není závislá na výšce otopného tělesa **H**
- kovové díly lakovány barvou bílá
- maximální svislé zatížení konzoly je **1800 N**



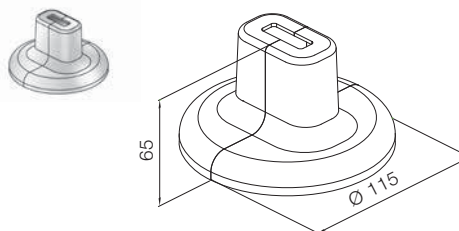
Sada obsahuje: 1 x konzola

Typ	H [mm]	T min [mm]	T max [mm]	Obj.číslo	Cena [Kč]
Stojánková konzola pro Typy 22, 33	200÷900	165	320	Z-U400	451

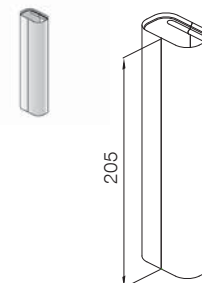
Příslušenství stojánkových konzol



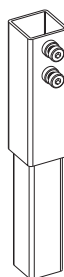
Krytka základové desky pro konzolu vnější Z-U210



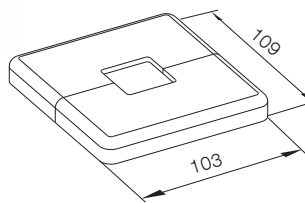
Krytka základové desky pro konzolu vnitřní - universal Z-U331



Krytka nosného profilu



Nástavec stojánkových konzol RADIK a KORATHERM



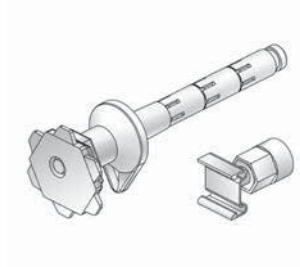
Krytka stojánkové konzoly RADIK Z-U401

Typ	Balení	Obj.číslo	Cena [Kč]
Krytka základové desky pro konzolu vnější	1 ks	Z-U440	83
Krytka základové desky pro konzolu vnitřní	1 ks	Z-U450	72
Krytka nosného profilu	1 ks	Z-U460	79
Krytka stojánkové konzoly RADIK Z-U401	1 ks	Z-U582	50
Nástavec stojánkových konzol RADIK a KORATHERM	1 ks	Z-U402	95

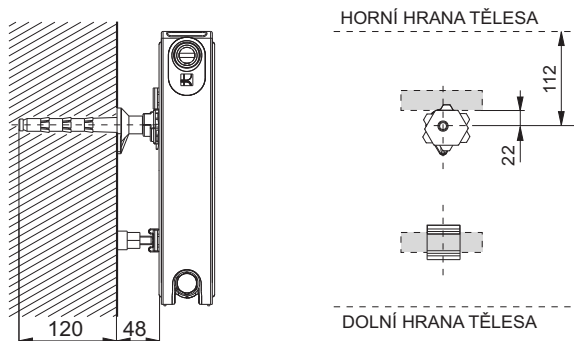
UPEVNĚNÍ DESKOVÝCH OTOPNÝCH TĚLES **RADIK**

NAVRTÁVACÍ KONZOLY

Navrtávací konzola 15/120



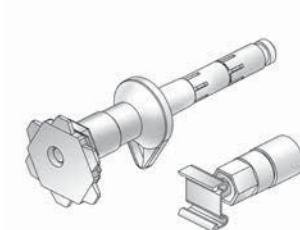
- určena pro všechny modely a typy s navařenými přichytkami kromě typu 10 všech modelů v provedení VENTIL KOMPAKT a PLAN/LINE VENTIL KOMPAKT
- volba není závislá na výšce otopného tělesa **H**
- kovové díly pozinkovány
- umožňuje upevnění na stěnu ve vzdálenosti **D = 48 mm** od stěny
- použití pro zdiva z děrovaných i plných cihel a pórobetonu
- pro vrtání do stěny je nutné použít vrták Ø 15 mm
- maximální svislé zatížení konzoly je **700 N**



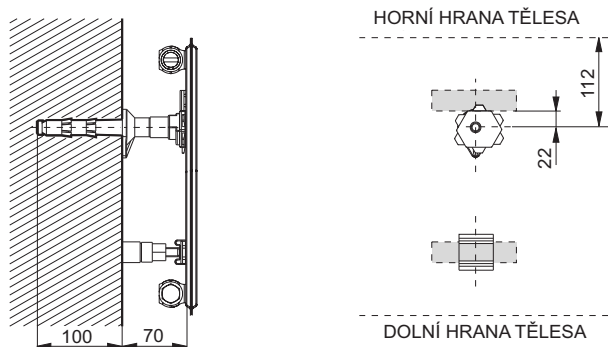
Sada obsahuje: 1 x konzolu, 1 x opěru

Typ	H [mm]	Obj.číslo	Cena [Kč]
Navrtávací konzola 15/120	300±900	Z-U140	92

Navrtávací konzola 15/100/70



- určena především pro typ 10 všech modelů s navařenými přichytkami
- volba není závislá na výšce otopného tělesa **H**
- kovové díly pozinkovány
- umožňuje upevnění na stěnu ve vzdálenosti **D = 70 mm** od stěny
- použití pro zdiva z děrovaných i plných cihel a pórobetonu
- pro vrtání do stěny je nutné použít vrták Ø 15 mm
- maximální svislé zatížení konzoly je **400 N**

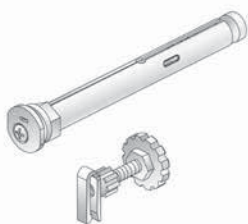


Sada obsahuje: 1 x konzolu, 1 x opěru

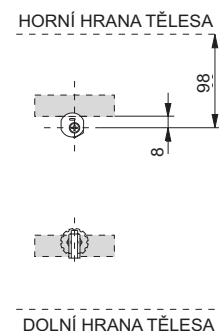
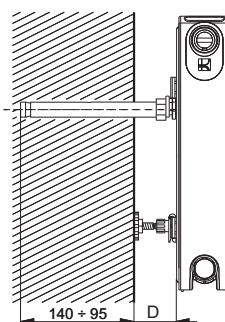
Typ	H [mm]	Obj.číslo	Cena [Kč]
Navrtávací konzola 15/100/70	300±900	Z-U141	88

NAVRTÁVACÍ KONZOLY

Navrtávací konzola 18/120



- určena pro všechny modely a typy s navařenými příchýtkami především pro provedení HYGIENE (všechny modely RADIK HYGIENE a RADIK CLEAN)
- volba není závislá na výšce otopného tělesa **H**
- kovové díly pozinkovány
- sada umožňuje upevnění na stěnu ve vzdálenosti **D = 35 ÷ 65 mm** od stěny, při vzdálenosti **D = 65 ÷ 80 mm** nutno použít na dolní řadu příchýtek také konzolu (ne opěru)
- použití pro zdiva z děrovaných i plných cihel a pórobetonu
- pro vrtání do stěny je nutné použít vrták Ø 18 mm
- maximální svislé zatížení konzoly je **1000 N** při **D = 50 mm**



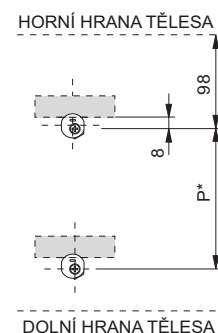
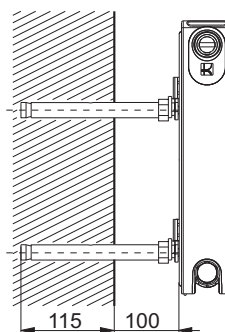
Sada obsahuje: 2 x konzolu, 2 x opěru

Typ	H [mm]	Obj.číslo	Cena [Kč]
Navrtávací konzola 18/120	300÷900	Z-U144	180

Navrtávací konzola 18/110/100



- určena pro všechny modely a typy s navařenými příchýtkami, především pro provedení HYGIENE (všechny modely RADIK HYGIENE a RADIK CLEAN)
- volba není závislá na výšce otopného tělesa **H**
- kovové díly pozinkovány
- sada umožňuje upevnění na stěnu ve vzdálenosti **D = 100 mm** od stěny
- použití pro zdiva z děrovaných i plných cihel a pórobetonu
- pro vrtání do stěny je nutné použít vrták Ø 18 mm
- maximální svislé zatížení konzoly je **500 N** při **D = 100 mm**



Sada obsahuje: 2 x konzolu

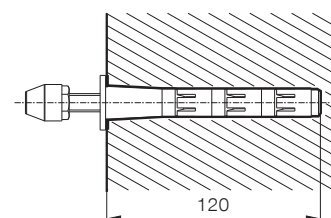
* viz str. 15

Typ	H [mm]	Obj.číslo	Cena [Kč]
Navrtávací konzola 18/110/100	300÷900	Z-U290	180

Navrtávací konzola univerzální 15/120



- určena pro řadu výrobků - např. zásobníky vody, reklamní a jiné tabule apod.
- umožňuje upevnění na stěnu
- kovové díly pozinkovány
- použití pro zdiva z děrovaných i plných cihel a pórobetonu
- pro vrtání do stěny je nutné použít vrták Ø 15 mm
- maximální svislé zatížení konzoly je **700 N**



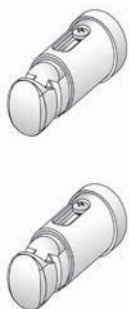
Sada obsahuje: 1 x konzolu

Typ	Obj.číslo	Cena [Kč]
Navrtávací konzola univerzální 15/120	Z-U200	50

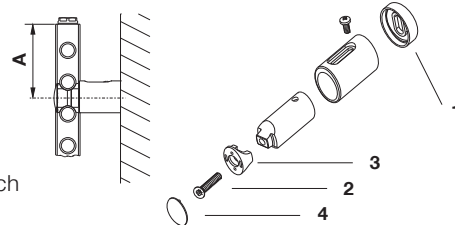
UPEVNĚNÍ TRUBKOVÝCH OTOPNÝCH TĚLES KORALUX

STĚNOVÉ KONZOLY - MAX, COMFORT, CLASSIC

Stěnové konzoly KORALUX MAX, COMFORT, CLASSIC - všeobecné údaje



- univerzální sada je jak pro montáž těles s přímou trubkou (provedení LINEAR), tak s prohnutou trubkou (provedení RONDO) díky speciálnímu dílu (pozice 1)
- dodává se sada stěnových konzol podle modelu otopného tělesa ve dvou barevných odstínech – bílá nebo chrom
- sada obsahuje:
 - 4 ks konzol
 - veškeré prvky pro montáž na stěnu
 - odvzdušňovací ventil
 - zaslepovací zátku
- trubkové otopné těleso upevněno na stěně ve čtyřech bodech
- použití pro betonové konstrukce a zdiva z plných cihel
- při použití vhodného typu speciální hmoždinky a vrutu příslušné velikosti je možné použití i pro ostatní typy zdiva



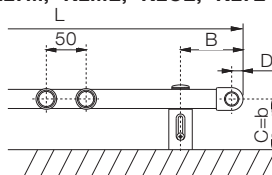
Stěnové konzoly KORALUX MAX, COMFORT, CLASSIC - montáž

- konzolu umístit mezi 2. a 3. trubku odshora a odspoda (kóta A)
- s „citem“ utáhnout šroub (pozice 2) tak, aby nedošlo k deformaci přitlačné části konzoly (pozice 3) a krytka (pozice 4) přesně dosedla na přitlačnou část konzoly
- vzdálenost středu upevnění konzoly na stěně od boční hrany tělesa doporučujeme dle kóty B

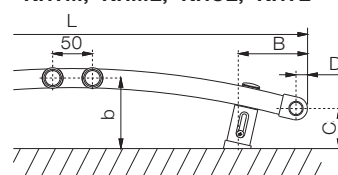
Stěnové konzoly KORALUX MAX, COMFORT, CLASSIC - sortiment

- dodávají se tři typy upevňovacích sad
- volba typu sady závisí na vzdálenosti mezi trubkami
 - **Upevňovací sada Ø24/35** – vhodná pro všechna trubková otopná tělesa KORALUX MAX
 - **Upevňovací sada Ø24/40** – vhodná pro všechna trubková otopná tělesa KORALUX COMFORT
 - **Upevňovací sada Ø20/40** – vhodná pro všechna trubková otopná tělesa KORALUX CLASSIC

KLM, KLMM, KLC, KLCM, KLT, KLTM, KLME, KLCE, KLTE



KRM, KRMM, KRC, KRCE, KRT, KRTE, KRCM, KRCE, KRTE



KLMM, KRMM, KLTM, KRTM, KLCM, KRCM - modely se spodním středovým připojením s roztečí 50 mm

KLME, KRME, KLTE, KRTE, KLCE, KRCE - elektrické přímotopy, nejsou připojeni na otopnou soustavu

Upevňovací sada Ø24/35 - MAX



Model	Označení modelu	Průměr trubky [mm]	A [mm]	B [mm]	C [mm]	D [mm]	b [mm] L = délka tělesa [mm]		
							450	600	750
LINEAR MAX	KLM	24	83	70	71÷88	15	-	-	-
LINEAR MAX-M	KLMM	24	83	70	71÷88	15	71÷88	71÷88	71÷88
LINEAR MAX-E	KLME	24	83	70	71÷88	15	-	-	-
RONDO MAX	KRM	24	83	85	65÷81	15	-	-	-
RONDO MAX-M	KRMM	24	83	85	65÷81	15	94÷110	100÷116	104÷120
RONDO MAX-E	KRME	24	83	85	65÷81	15	-	-	-

Údaje pro objednání a cena

Model	Označení modelu	Průměr trubky [mm]	Typ sady	Barva	Objednací číslo	Cena [Kč]
LINEAR MAX	KLM	24	Upevňovací sada Ø24/35	Bílá Chrom	Z-U512 Z-U513	124 251
LINEAR MAX-M	KLMM	24				
LINEAR MAX-E	KLME	24				
RONDO MAX	KRM	24				
RONDO MAX-M	KRMM	24				
RONDO MAX-E	KRME	24				

UPEVNĚNÍ TRUBKOVÝCH OTOPNÝCH TĚLES KORALUX



STĚNOVÉ KONZOLY - MAX, COMFORT, CLASSIC

Upevňovací sada Ø24/40 - COMFORT



Model	Označení modelu	Průměr trubky [mm]	A [mm]	B [mm]	C [mm]	D [mm]	b [mm] L = délka tělesa [mm]		
							450/500	600	750
LINEAR COMFORT	KLT	24	90	70	73÷92	15	-	-	-
LINEAR COMFORT-M	KLTM	24	90	70	73÷92	15	73÷92	73÷92	73÷92
LINEAR COMFORT-E	KLTE	24	90	70	73÷92	15	-	-	-
RONDO COMFORT	KRT	24	90	85	67÷85	15	-	-	-
RONDO COMFORT-M	KRTM	24	90	85	67÷85	15	96÷114	103÷121	104÷122
RONDO COMFORT-E	KRTE	24	90	85	67÷85	15	-	-	-

Údaje pro objednání a cena

Model	Označení modelu	Průměr trubky [mm]	Typ sady	Barva	Objednací číslo	Cena [Kč]
LINEAR COMFORT	KLT	24	Upevňovací sada Ø24/40	Bílá Chrom	Z-U594 Z-U595	135 245
LINEAR COMFORT-M	KLTM	24				
LINEAR COMFORT-E	KLTE	24				
RONDO COMFORT	KRT	24				
RONDO COMFORT-M	KRTM	24				
RONDO COMFORT-E	KRTE	24				

Upevňovací sada Ø20/40 - CLASSIC



Model	Označení modelu	Průměr trubky [mm]	A [mm]	B [mm]	C [mm]	D [mm]	b [mm] L = délka tělesa [mm]			
							450	500	600	750
LINEAR CLASSIC	KLC	20	90	70	71÷90	15	-	-	-	-
LINEAR CLASSIC-M	KLCM	20	90	70	71÷90	15	71÷90	71÷90	71÷90	71÷90
LINEAR CLASSIC-E	KLCE	20	90	70	71÷90	15	-	-	-	-
RONDO CLASSIC	KRC	20	90	85	64÷82	15	-	-	-	-
RONDO CLASSIC-M	KRCM	20	90	85	64÷82	15	93÷111	94÷112	100÷118	104÷122
RONDO CLASSIC-E	KRCE	20	90	85	64÷82	15	-	-	-	-

Údaje pro objednání a cena

Model	Označení modelu	Průměr trubky [mm]	Typ sady	Barva	Objednací číslo	Cena [Kč]
LINEAR CLASSIC	KLC	20	Upevňovací sada Ø20/40	Bílá Chrom	Z-U592 Z-U593	135 245
LINEAR CLASSIC-M	KLCM	20				
LINEAR CLASSIC-E	KLCE	20				
RONDO CLASSIC	KRC	20				
RONDO CLASSIC-M	KRCM	20				
RONDO CLASSIC-E	KRCE	20				

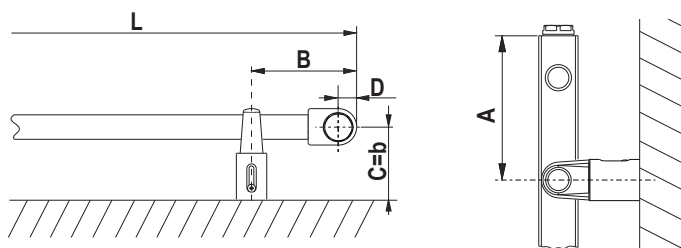
UPEVNĚNÍ TRUBKOVÝCH OTOPNÝCH TĚLES KORALUX

STĚNOVÉ KONZOLY - STANDARD

Upevňovací sada Ø20 universal - STANDARD



- vhodná pro všechna trubková otopná tělesa KORALUX STANDARD
- trubkové otopné těleso upevněno na stěně ve čtyřech bodech
- dodává se sada stěnových konzol podle modelu otopného tělesa ve dvou barevných odstínech - bílá nebo chrom
- použití pro betonové konstrukce a zdiva z plných cihel
- při použití vhodného typu speciální hmoždinky a vrutu příslušné velikosti je možné použít i pro ostatní typy zdiva
- sada obsahuje:
 - 4 ks konzol
 - veškeré prvky pro montáž na stěnu
 - odvzdušňovací ventil
 - zaslepovací zátku

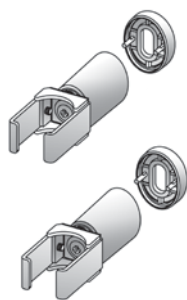


Model	Označení modelu	Průměr trubky [mm]	A [mm]	B [mm]	C [mm]	D [mm]
STANDARD	KS	20	110	70	72 ÷ 81	15

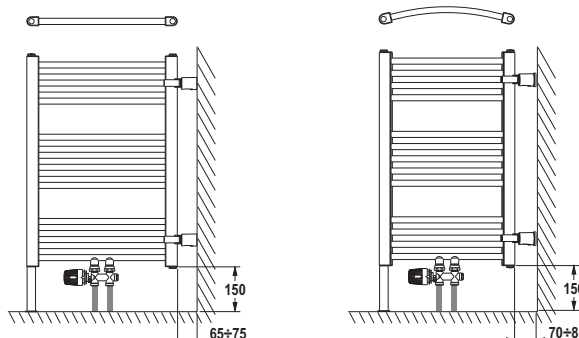
Údaje pro objednání a cena

Model	Označení modelu	Průměr trubky [mm]	Typ sady	Barva	Objednací číslo	Cena [Kč]
STANDARD	KS	20	Upevňovací sada Ø20	Bílá Chrom	Z-U588 Z-U589	147 277

Prostorové uchycení KORALUX



- určeno pro všechna trubková otopná tělesa
- trubkové otopné těleso je v poloze kolmo ke stěně
- trubkové otopné těleso je upevněno ve dvou bodech ke stěně a v jednom bodě k podlaze
- dodává se ve dvou barevných odstínech - bílá nebo chrom
- sada obsahuje:
 - 2 ks kompletních stěnových konzol
 - 1 ks stojánkové konzoly
 - veškeré prvky pro montáž

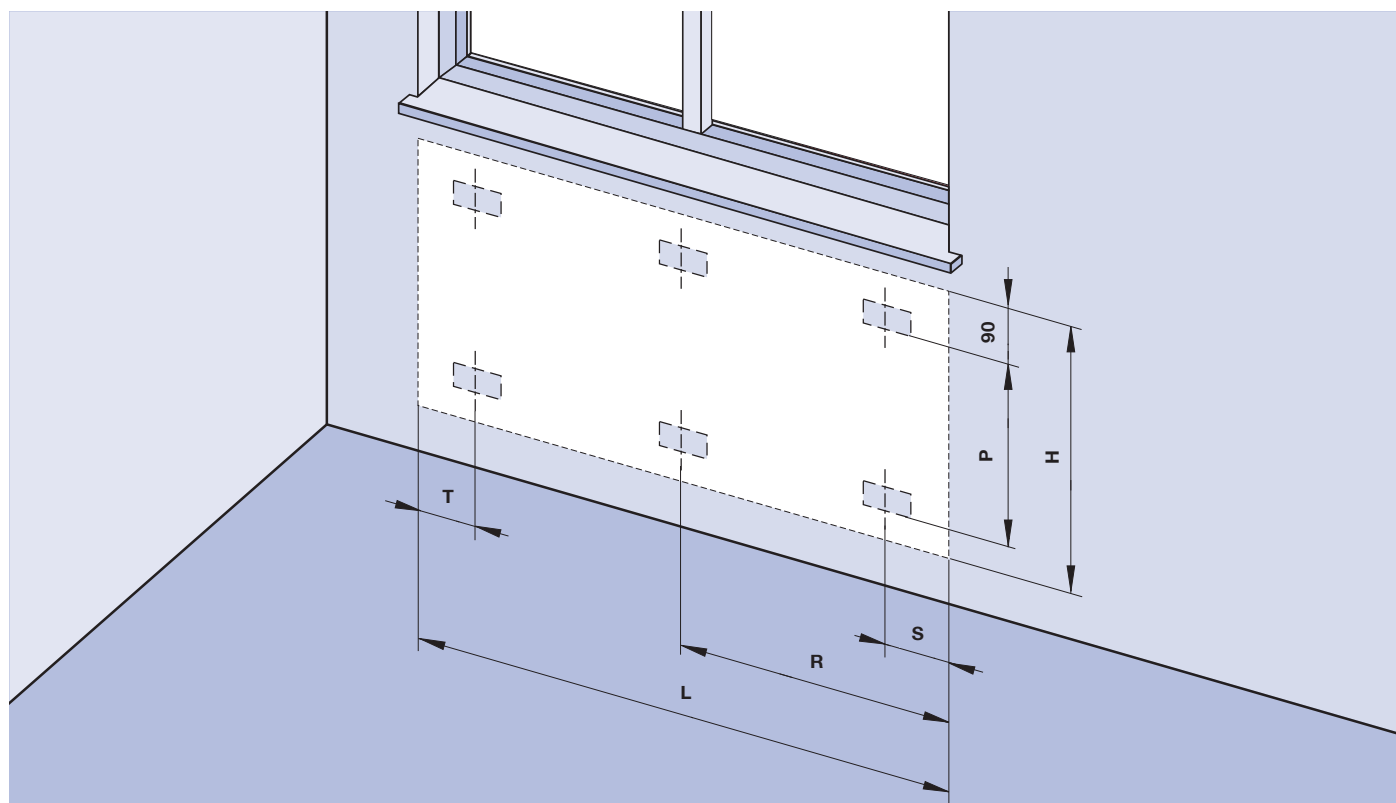


Model	Typ sady	Barva	Objednací číslo	Cena [Kč]
LINEAR CLASSIC, LINEAR CLASSIC - M, LINEAR CLASSIC - E	Prostorové uchycení KORALUX 40x30	bílá chrom	Z-U168	730
RONDO CLASSIC, RONDO CLASSIC - M, RONDO CLASSIC - E			Z-U169	1020
STANDARD				
LINEAR EXCLUSIVE - M, RONDO EXCLUSIVE - M	Prostorové uchycení KORALUX 41x35	bílá chrom	Z-U170	730
LINEAR COMFORT, LINEAR COMFORT - M, LINEAR COMFORT - E			Z-U171	1020
RONDO COMFORT, RONDO COMFORT - M, RONDO COMFORT - E				
LINEAR MAX, LINEAR MAX - M, LINEAR MAX - E				
RONDO MAX, RONDO MAX - M, RONDO MAX - E				

MONTÁŽ DESKOVÝCH OTOPNÝCH TĚLES **RADIK**



ÚDAJE PRO UPEVNĚNÍ



	Typ	Délka otopného tělesa L [mm]						
		400	500 ÷ 1600	1800	2000	2300	2600	3000
S [mm]	10, 20, 20S, 20 VK, 20 VKL, 20S VK, 21, 21 VK, 21 VKL, 21 MM, 22, 22 VK, 22 VKL, 22 COMBI VK, 22 MM, 30, 30 VK, 33, 33 VK, 33 VKL, 33 MM	133	133	133	133	133	133	133
	10 VK, 10 VKM	167	167	167	167	167	167	167
	10 VKL, 10 VKM-L	100	133	133	133	133	133	133
	11,11 VK, 11 VKL, 11 MM	117	150	150	150	150	150	150
T [mm]	10, 20, 20S, 20 VK, 20 VKL, 20S VK, 21, 21 VK, 21 VKL, 21 MM, 22, 22 VK, 22 VKL, 22 COMBI VK, 22 MM, 30, 30 VK, 33, 33 VK, 33 VKL, 33 MM	133	133	133	133	133	133	133
	10 VK, 10 VKM	100	133	133	133	133	133	133
	10 VKL, 10 VKM-L	167	167	167	167	167	167	167
	11,11 VK, 11 VKL, 11 MM	117	150	150	150	150	150	150
R [mm]	10, 20, 20S, 20 VK, 20 VKL, 20S VK, 21, 21 VK, 21 VKL, 21 MM, 22, 22 VK, 22 VKL, 22 COMBI VK, 22 MM, 30, 30 VK, 33, 33 VK, 33 VKL, 33 MM	-	-	900	1000	1133	1300	1500
	10 VK, 10 VKL, 10 VKM, 10 VKM-L	-	-	900	1000	1133	1300	1500
	11,11 VK, 11 VKL, 11 MM	-	-	883	983	1150	1283	1483

Poznámka:

PLAN/LINE KLASIK = HYGIENE = CLEAN = KLASIK - R = PLAN/LINE KLASIK - R = KLASIK

PLAN/LINE VK = PLAN/LINE VKL = VKM8 (POUZE TYPY 10,11) = PLAN/LINE VKM8 = HYGIENE VK = CLEAN VK = VKM = VKM - L = VK

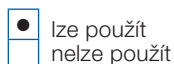
PLAN 11 VKL = 11 VKL

H [mm]	300	400	500	554	600	700	900
P [mm]	145	245	345	399	445	545	745

PŘEHLED UPEVNŮVACÍ TECHNIKY RADIK

			Model a typ												
Typ konzoly	Výška H [mm]	Obj.číslo	KLASIK / PLAN (LINE) KLASIK KLASIK - Z						VK / PLAN (LINE) VK / VK - Z VKL / PLAN (LINE) VKL / MM						
			10	11	20	21	22	33	10	11	20	21	22	33	
Konzola stěnová jednoduchá	300 ÷ 900	Z-U320		●	●	●	●	●	●		●	●	●	●	●
Konzola stěnová jednoduchá - úhlová	300 ÷ 900	Z-U300	●	●	●	●	●	●	●	●	●	●	●	●	●
Konzola stěnová dvojitá	300	Z-U562	●	●	●	●	●	●	●		●	●	●	●	●
	400	Z-U563	●	●	●	●	●	●	●		●	●	●	●	●
	500	Z-U564	●	●	●	●	●	●	●		●	●	●	●	●
	600	Z-U565	●	●	●	●	●	●	●		●	●	●	●	●
	700	Z-U567	●	●	●	●	●	●	●		●	●	●	●	●
	900	Z-U566	●	●	●	●	●	●	●		●	●	●	●	●
Konzola stěnová dvojitá MB	300	Z-U521	●	●	●	●	●	●	●		●	●	●	●	●
	400	Z-U522	●	●	●	●	●	●	●		●	●	●	●	●
	500	Z-U523	●	●	●	●	●	●	●		●	●	●	●	●
	600	Z-U524	●	●	●	●	●	●	●		●	●	●	●	●
	700	Z-U525	●	●	●	●	●	●	●		●	●	●	●	●
	900	Z-U526	●	●	●	●	●	●	●		●	●	●	●	●
Kompaktní konzola	300	Z-U571	●	●	●	●	●	●	●		●	●	●	●	●
	400	Z-U572	●	●	●	●	●	●	●		●	●	●	●	●
	500	Z-U573	●	●	●	●	●	●	●		●	●	●	●	●
	600	Z-U574	●	●	●	●	●	●	●		●	●	●	●	●
	700	Z-U577	●	●	●	●	●	●	●		●	●	●	●	●
	900	Z-U575	●	●	●	●	●	●	●		●	●	●	●	●
Kompaktní konzola plus	300	Z-U551			●	●	●	●	●			●	●	●	●
	400	Z-U552			●	●	●	●	●			●	●	●	●
	500	Z-U553			●	●	●	●	●			●	●	●	●
	600	Z-U554			●	●	●	●	●			●	●	●	●
	700	Z-U550			●	●	●	●	●			●	●	●	●
	900	Z-U555			●	●	●	●	●			●	●	●	●
Kompaktní konzola P2	300	Z-U531			●	●	●	●	●			●	●	●	●
	400	Z-U532			●	●	●	●	●			●	●	●	●
	500	Z-U533			●	●	●	●	●			●	●	●	●
	600	Z-U534			●	●	●	●	●			●	●	●	●
	700	Z-U535			●	●	●	●	●			●	●	●	●
	900	Z-U536			●	●	●	●	●			●	●	●	●
Dělená konzola plus	200 ÷ 900	Z-U556 Z-U557			●	●	●	●	●			●	●	●	●
Dělená konzola VERTIKAL	500 ÷ 2000	Z-U558	●	●	●	●	●	●	●	●	●	●	●	●	●
Stojánková konzola vnější - sada	300 ÷ 900	Z-U210	●	●	●	●	●	●	●	●	●	●	●	●	●
Stojánková konzola vnější - nosný profil	300	Z-U220	●	●	●	●	●	●	●	●	●	●	●	●	●
	400	Z-U230	●	●	●	●	●	●	●	●	●	●	●	●	●
	500	Z-U240	●	●	●	●	●	●	●	●	●	●	●	●	●
	600 (554*)	Z-U250	●	●	●	●	●	●	●	●	●	●	●	●	●
	700	Z-U255	●	●	●	●	●	●	●	●	●	●	●	●	●
	900	Z-U260	●	●	●	●	●	●	●	●	●	●	●	●	●
Stojánková konzola RADIK pro typ 22, 33	200 ÷ 600	Z-U401						●	●					●	●
Stojánková konzola vnitřní - universal	300 ÷ 900	Z-U331		●	●	●	●	●	●		●	●	●	●	●
Stojánková konzola pro typy 22, 33	200 ÷ 900	Z-U400						●	●					●	●
Navrtávací konzola 15/120	300 ÷ 900	Z-U140	●	●	●	●	●	●	●	●	●	●	●	●	●
Navrtávací konzola 15/100/70	300 ÷ 900	Z-U141	●	●	●	●	●	●	●	●	●	●	●	●	●
Navrtávací konzola 18/120	300 ÷ 900	Z-U144	●	●	●	●	●	●	●	●	●	●	●	●	●
Navrtávací konzola 18/110/100	300 ÷ 900	Z-U290	●	●	●	●	●	●	●	●	●	●	●	●	●
Otopné těleso vybaveno navařenými přichytkami			A	A	A	A	A	A	A	A	A	A	A	A	A

Legenda:

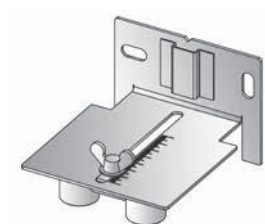
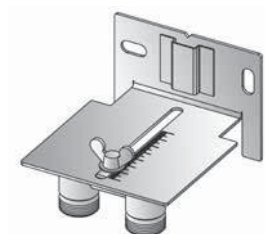


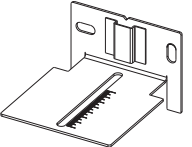
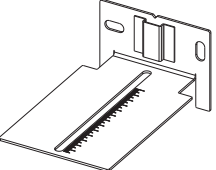

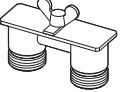

ano **A**
ne **N**

* platí pro RADIK KLASIK - R
1) nelze použít pro RADIK COMBI VK

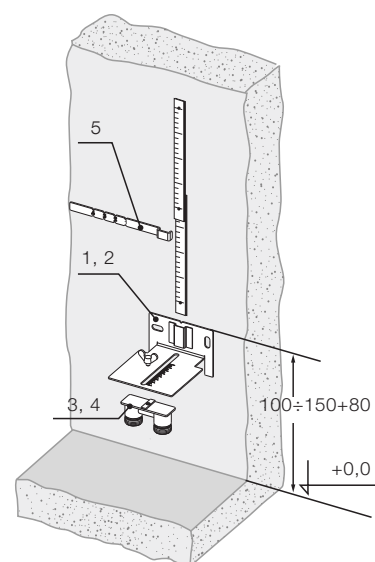
MONTÁŽ DESKOVÝCH OTOPNÝCH TĚLES RADIK

MONTÁŽNÍ ŠABLONA



Pozice	Konstrukční díl		Balící jednotka
	Název	Obsah	
1	 Plech 100 (určen pro všechny modely kromě typu 33 VKU)	10 ks Plech 100 mm 20 ks Hmoždinka 12/60 mm 20 ks Podložka 8,4 mm 20ks Šroub 8x60 mm 1 ks Právítko Návod k použití	
2	 Plech 155 (určen pro všechny modely)	10 ks Plech 155 mm 20 ks Hmoždinka 12/60 mm 20 ks Podložka 8,4 mm 20ks Šroub 8x60 mm 1 ks Právítko Návod k použití	
3	 Propojovací díl G 1/2 vnitřní	10 ks Propojovací díl G 1/2 vnitřní 10 ks Šroub M6 s křídlatou hlavou 10 ks Podložka 6,4 mm Návod k použití	
4	 Propojovací díl G 3/4 vnější	10 ks Propojovací díl G 3/4 vnější 10 ks Šroub M6 s křídlatou hlavou 10 ks Podložka 6,4 mm Návod k použití	
5	 Právítko k montážní šabloně	Součást balící jednotky viz. pozice 1, 2 (možnost objednat jako náhradní díl)	

- univerzální použití pro všechny modely a typy v provedení VENTIL KOMPAKT, PLAN/LINE VENTIL KOMPAKT, RADIK PLAN/LINE VERTIKAL - M, RADIK LINE VERTIKAL - M, RADIK MM.
- zabrání poškození povrchu a krádeži otopných těles hrubé stavbě
- mnohonásobné použití montážní šablony
- montáž kompletního rozvodu otopné soustavy v hrubé stavbě bez otopných těles
- umožňuje tlakovou zkoušku rozvodu otopné soustavy v hrubé stavbě
- fixuje přípojovací potrubí při stavebních pracích (např. betonáž podlahy)
- garantuje zachování rozteče přípojovacího potrubí i při dokončovacích pracích
- s použitím pravítka a montážního návodu usnadňuje připravit podmínky (rozměřit, vyvrtat otvory, popř. osadit hmoždinky do stěny) pro instalaci libovolných stěnových konzol bez přítomnosti otopného tělesa
- kovové díly pozinkovány



Typ	Obj.číslo	Cena [Kč/ks]
Plech 100	Z-MS001	91
Plech 155	Z-MS002	110
Propojovací díl G 1/2 vnitřní	Z-MS003	146
Propojovací díl G 3/4 vnější	Z-MS004	146
Právítko k montážní šabloně	Z-ND-010	41

KORAMONT

KORAMONT

KORAMONT

KORAMONT

KORAMONT

KORAMONT

KORAMONT

KORAMONT

KORAMONT

KORAMONT

KORAMONT

KORAMONT

KORAMONT

KORAMONT

KORAMONT

KORAMONT

KORAMONT

KORAMONT

KORAMONT

KORAMONT

KORAMONT

KORAMONT

KORAMONT

KORAMONT

KORAMONT

KORAMONT

KORAMONT

KORAMONT

KORAMONT

KORAMONT

KORAMONT

KORAMONT

KORAMONT

KORAMONT

KORAMONT

KORAMONT

KORAMONT

KORAMONT

KORAMONT

KORAMONT

KORAMONT

KORAMONT

KORAMONT

KORAMONT

KORAMONT

KORAMONT

KORAMONT

KORAMONT

KORAMONT

KORAMONT

KORAMONT

KORAMONT

KORAMONT

KORAMONT

KORAMONT

KORAMONT

KORAMONT

KORAMONT

KORAMONT

KORAMONT

KORAMONT

KORAMONT

KORAMONT

KORAMONT

KORAMONT

KORAMONT

KORAMONT

KORAMONT

KORAMONT

KORAMONT

KORAMONT

KORAMONT



KORAMONT

KORAMONT

KORAMONT

KORAMONT

KORAMONT

KORAM

KORADO, a.s.
Bří Hubálků 869
560 02 Česká Třebová

KORAMONT

KORAMONT

KORAMONT

KORAMONT

KORAMONT

KORAM

Info linka (zdarma): 800 111 506
e-mail: info@korado.cz
www.korado.cz

KORAMONT

KORAMONT

KORAMONT

KORAMONT

Ev. č.: 06/16.0812.18 CZ