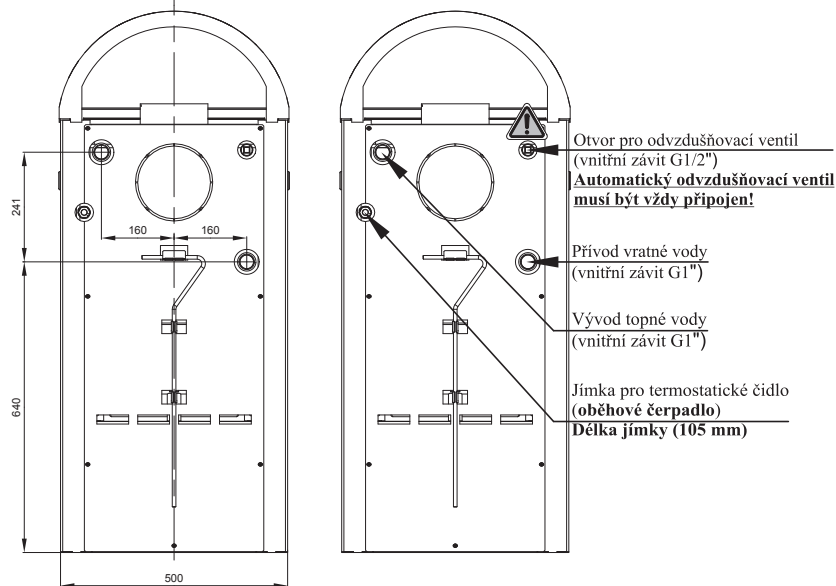
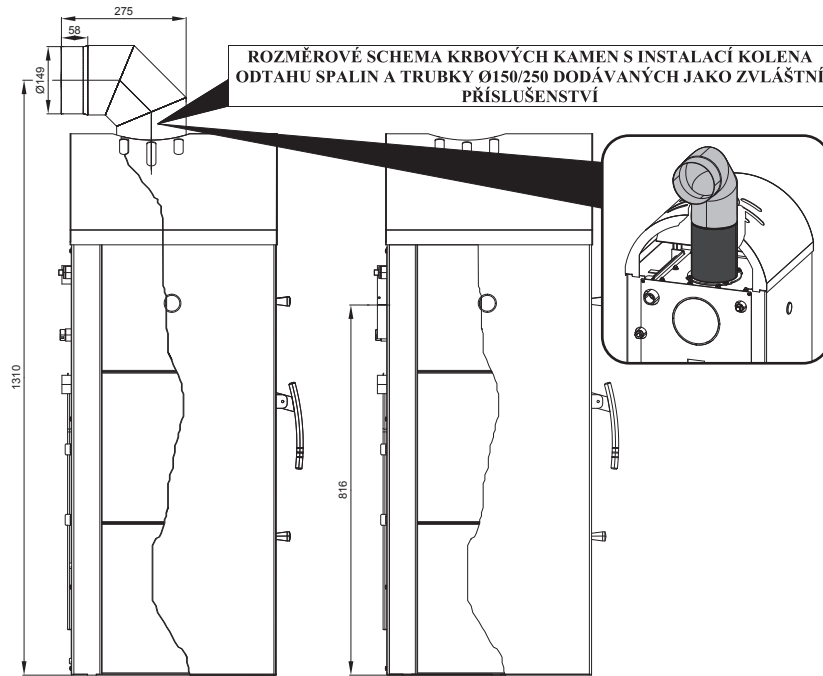




HAAS+SOHN



HAAS+SOHN

# Technický list pro krbová kamna Boras s výměníkem



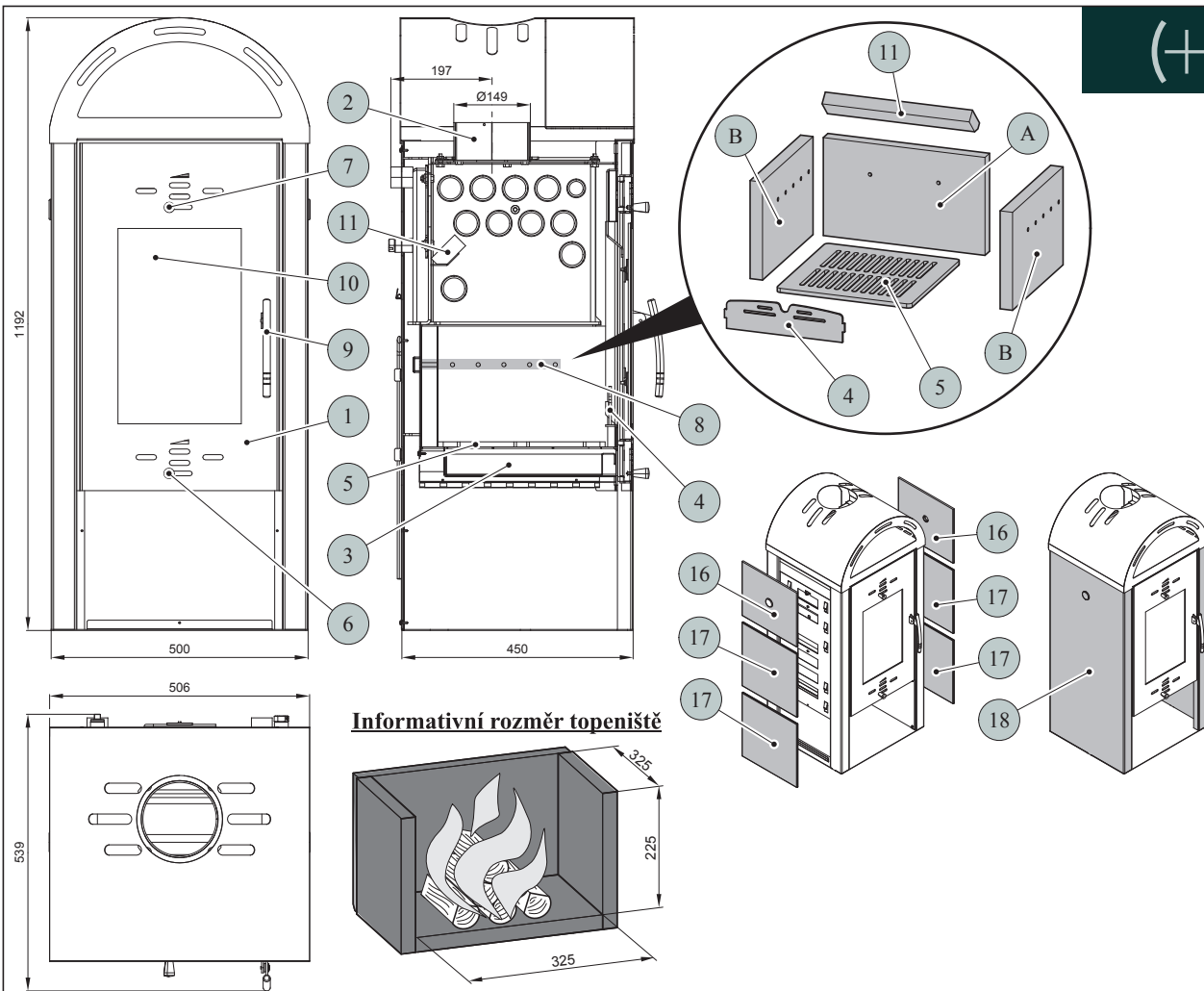
**Vhodné palivo:**  
Pro používání vhodného paliva nahlédněte do kapitoly 2.2 Palivo ve Všeobecném návodu k obsluze.

**Správný provoz:**  
Pro správné a bezpečné zacházení s krbovými kamny nahlédněte do kapitoly: 2. Popis spalovacího procesu a 5. Návod k obsluze ve Všeobecném návodu k obsluze.

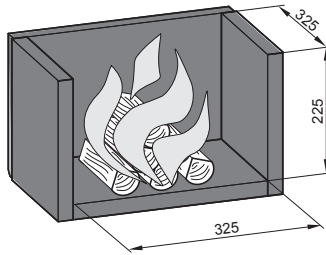
### POKYNY PRO OVLÁDÁNÍ REŽIMU SPALOVÁNÍ:

Palivo	Výkon topidla		Výkon topidla		Výkon topidla		Výkon topidla	
	100%	33%	100%	33%	100%	33%	100%	33%
	Množství paliva		Primární vzduch		Sekundární vzduch		Terciální vzduch	
Dřevěná polena	2,9 kg/h	1 kg/h	otevřen 75%	otevřen 30%	otevřen 40%	otevřen 15%	neregulovatelný	
Ekobrikety	2,7 kg/h	0,9 kg/h	otevřen 100%	otevřen 50%	otevřen 30%	otevřen 10%	neregulovatelný	
Uhelné brikety	2,2 kg/h	0,7 kg/h	otevřen 50%	otevřen 20%	otevřen 50%	otevřen 20%	neregulovatelný	

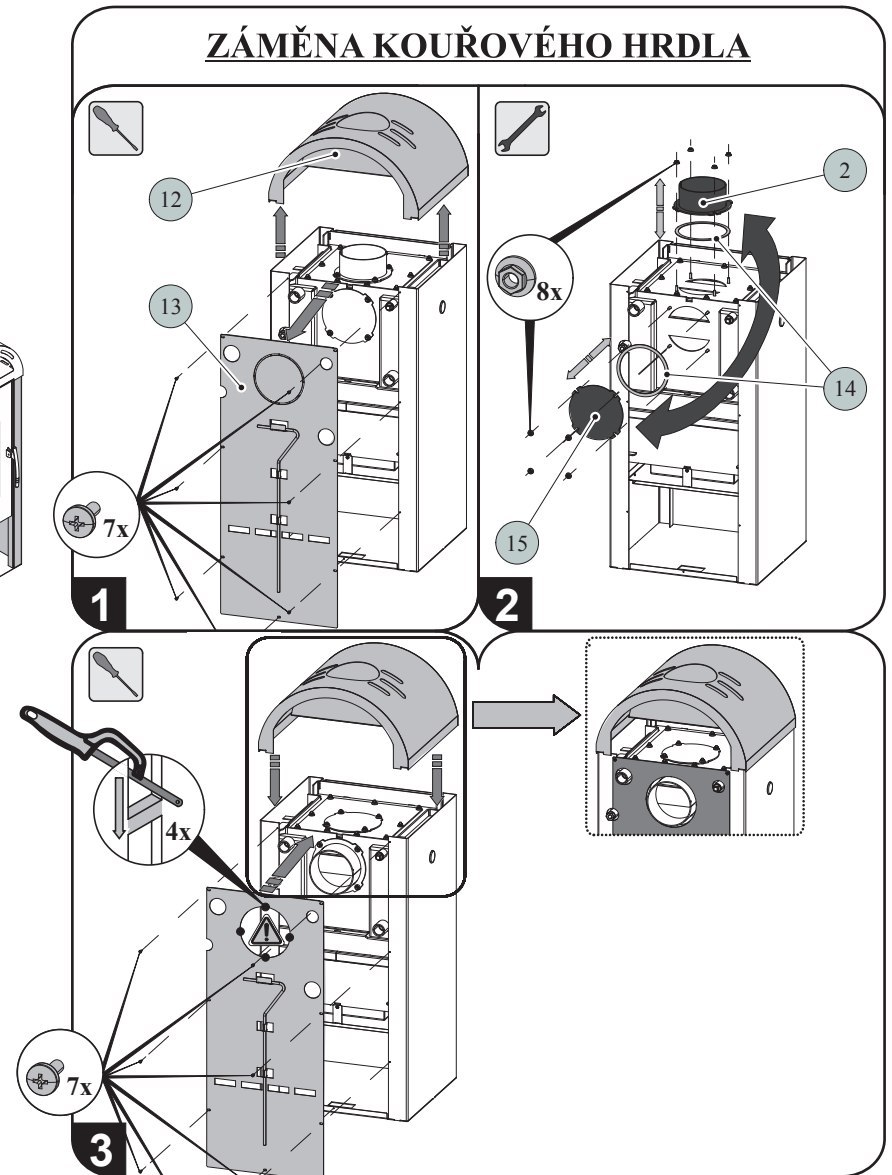
TECHNICKÁ DATA:	Dřevěná polena	Ekobrikety	Uhelné brikety		
Dosažený tepelný výkon (100%)	10,4 kW	10,1 kW	10,2 kW	Výška	1192 mm
Snížený tepelný výkon (33%)	3,4 kW	3,3 kW	3,4 kW	Šířka	506 mm
Výkon předávaný pouze tělesem kamen	2,7 kW	2,9 kW	4,2 kW	Hloubka	539 mm
Použitelný výkon pro ohřev vody	7,7 kW	7,2 kW	6 kW	Hmotnost - plech/dlažba	128 kg/136 kg
Maximální dávka paliva pro přiložení	2,9 kg/hod	2,7 kg/hod	2,2 kg/hod	Průměr kouřovodu	150 mm
Prům. teplota spalin za hrdl. kouřovodu	265 °C	249 °C	221 °C	Maximální provozní přetlak výměníku	0,2 MPa
Hmotnostní průtok suchých spalin	6,9 g/s	10,8 g/s	8,4 g/s	Vodní obsah výměníku	14 l
Energetická účinnost	83 %	80 %	85 %	Doporučený tepelný spád (t výstupní – t vstupní)	75 - 60 °C
Průměrná koncentrace CO <sub>2</sub>	11,9 %	7,8 %	9,37 %	Minimální tah komína v hrdle kouřovodu	12 Pa
Koncentrace CO ve spalinách při 13% O <sub>2</sub>	4130 mg/Nm <sup>3</sup>	1420 mg/Nm <sup>3</sup>	2145 mg/Nm <sup>3</sup>	Vytápěcí schopnost (střední tepelné ztráty) při 10,4 kW	cca. 187 m <sup>3</sup>
Prach při 13% O <sub>2</sub>	17 mg/Nm <sup>3</sup>	42 mg/Nm <sup>3</sup>	23 mg/Nm <sup>3</sup>	Regulovatelný výkon	3,3 – 10,4 kW
Množství spalovacího vzduchu při jmenovitém výkonu	25 m <sup>3</sup> /h	32 m <sup>3</sup> /h	23 m <sup>3</sup> /h		
Zkoušeno dle ČSN EN 13 240:2002/A2:2005					



**Informativní rozměr topeniště**



**ZÁMĚNA KOUŘOVÉHO HRDLA**



**TECHNICKÝ POPIS :**

Poz.	Název	Číslo zboží	Poz.	Název	Číslo zboží
1	Dvířka topeniště/černá	0432915015300	12	Víko/černá	0432915006800
1	Dvířka topeniště/stříbrná	0432915005300	12	Víko/stříbrná	0432915005800
2	Hrdlo kouřovodu/černá	0470315005007	13	Kryt zadní	0431915006110
2	Hrdlo kouřovodu/antracit	0470315006007	14	Těsnící šňůra kouřovodu 10x4 mm	0040210040005
3	Popelník	0431915005030	15	Záslepka kouřovodu/černá	0470315007002
4	Zábrana/černá	0431915006040	15	Záslepka kouřovodu/antracit	0470315008002
4	Zábrana/antracit	0431915005040	16	Obklad horní/běžový	0431915456120
5	Rošt/černá	0431915006050	17	Obklad boční/běžový	0061001000605
5	Rošt/antracit	0431915005050	18	Plechová varianta	-
6	Regulátor primárního vzduchu/zlatý	0082010030005	A	Cihla 30x235x390	0431915005501
6	Regulátor primárního vzduchu/chrom.	0082020040005	B	Cihla 30x235x330	0431915005504
7	Regulátor sekundárního vzduchu/zlatý	0082010030005			
7	Regulátor sekundárního vzduchu/chrom.	0082020040005			
8	Výstup terciálního vzduchu	-		Těsnící šňůra dveří 14 mm (2490 mm)	0040014140005
9	Pákový uzávěr dvířek topeniště/zlatý	0081010080005		Těsnící šňůra skla 10x4 mm (1300 mm)	0040210040005
9	Pákový uzávěr dvířek topeniště/chrom.	0081020120005		Těsnící šňůra držáků skla 8x2 mm (96 mm)	0040208020005
10	Žáruvzdorné sklo (260x400)	0431915005304		Těsnící šňůra dlažby 8x2 mm (500 mm)	0040208020005
11	Clona - volná (30x58x355)	0431915005701		Těsnící šňůra kouřovodu 10x4 mm (960 mm)	0040210040005
				Těsnící šňůra víka tělesa 10x4 mm (1100 mm)	0040210040005