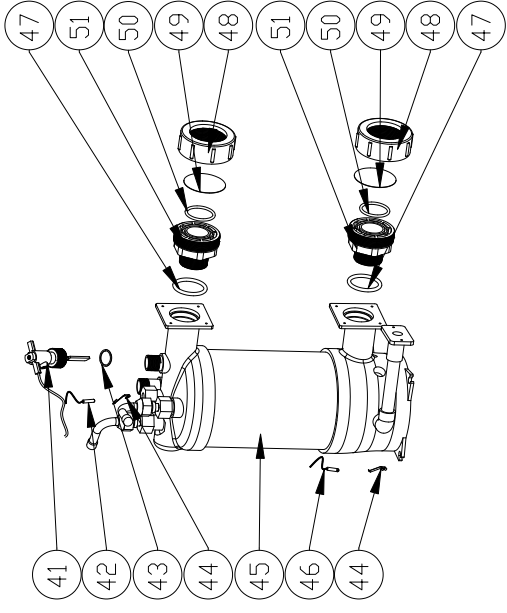
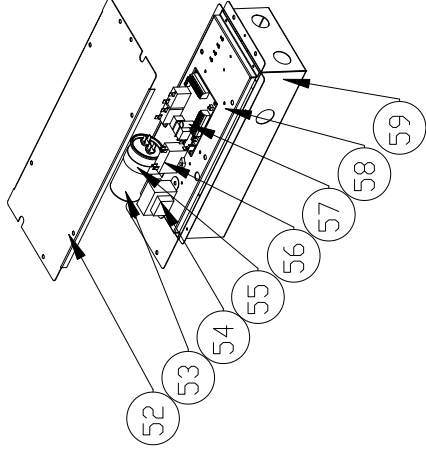
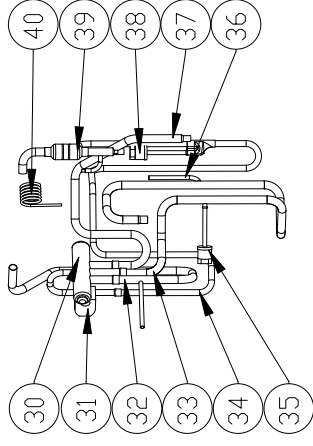
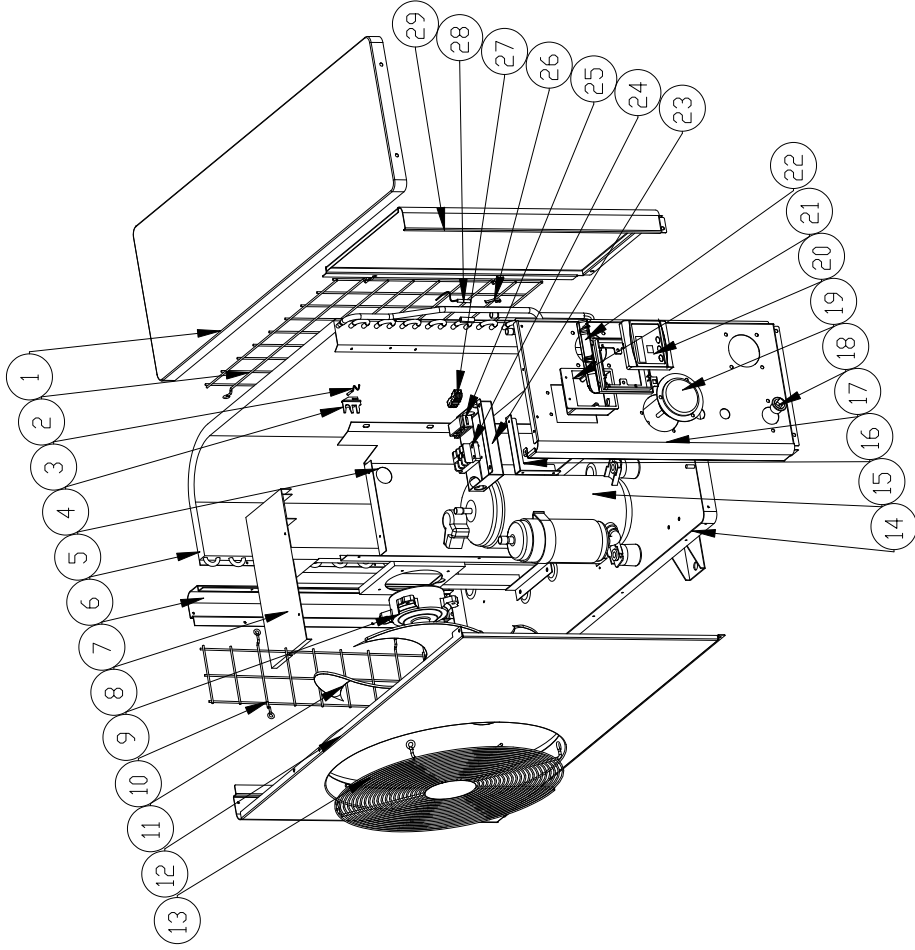


XHPFDPLUS

Model: XP09CsiPX32



| | Název součásti | Name of component | Komponentenname | Nom du composant | Название компонента |
|-----------|------------------------------|-------------------------------|------------------------------------|---|-------------------------------|
| 1 | Horní kryt | Top cover | Eine obere Abdeckung | Un capot supérieur | Верхняя крышка |
| 2 | Zadní mříž | Rear grille | Kühlergrill hinten | Grille arrière | Задняя решетка |
| 3 | Senzor okolní teploty | Ambient temperature sensor | Umgebungstemperatursensor | Capteur de température ambiante | Датчик окружающей температуры |
| 4 | Svorka senzoru | Sensor terminal | Sensorklemme | Etrier de capteur | Сенсорный терминал |
| 5 | Středový panel | Mittelteil | Central panel | Panneau central | Центральная панель |
| 6 | Kondenzátor | Condenser | Kondensator | Condenseur | Конденсатор |
| 7 | Zadní nosná tyč | Rear support rod | Stützstange hinten | Tige de porteur arrière | Задний опорный стержень |
| 8 | Konzola motoru | Engine console | Motorkonsole | Console moteur | Консоль двигателя |
| 9 | Motor ventilátoru | Fan motor | Lüftermotor | Moteur de ventilateur | Мотор вентилятора |
| 10 | Boční mříž | Side grille | Seitengitter | Grille latérale | Боковая решетка |
| 11 | Vrtule ventilátoru | Fan propeller | Lüfterpropeller | Hélice de ventilateur | Вентилятор |
| 12 | Čelní panel | Front panel | Frontblende | Panneau avant | Передняя панель |
| 13 | Čelní mříž | Front grille | Kühlergrill | Grille avant | Передняя решетка |
| 14 | Podstavec | Plinth | Sockel | Base | Основание |
| 15 | Kompresor | Compressor | Kompressor | Compresseur | Компрессор |
| 16 | Podpora instalační krabice | Installation box support | Unterstützung der Installationsbox | Support de boîte d'installation | Поддержка коробки установки |
| 17 | Boční panel | Side panel | Seitenwand | Panneau latéral | Боковая панель |
| 18 | Vypouštěcí zátka | Drain plug | Ablassschraube | Bouchon de vidange | Сливная пробка |
| 19 | Vysokotlaký manometr | High pressure manometer | Hochdruckmanometer | Manomètre haute pression | Манометр высокого давления |
| 20 | Řídicí deska | Control board | Steuerplatine | Tableau de contrôle | Пульт управления |
| 21 | Kryt skříňky řídicí jednotky | Control unit cabinet cover | Steuergeräteabdeckung | Couvercle de l'armoire de l'unité de commande | Крышка шкафа блока управления |
| 22 | Vodotěsný box | Waterproof box | Wasserdichte Box | Boîte étanche | Водонепроницаемый ящик |
| 23 | Kabelová krabice | Cable box | Kabelbox | Boîte de câble | Кабельная коробка |
| 24 | Svorkovnice | Klemmenblöcke | Terminal blocks | Borniers | Клеммные колодки |
| 25 | Sponka | Staple | Klammer | Agrafe | Штапель |
| 26 | Sponka | Staple | Klammer | Agrafe | Штапель |
| 27 | Svorkovnice | Terminal blocks | Klemmenblöcke | Borniers | Клеммные колодки |
| 28 | Senzor teploty výparníku | Evaporator temperature sensor | Verdampfertemperatursensor | Capteur de température de l'évaporateur | Датчик температуры испарителя |
| 29 | Zadní panel | Back panel | Rückseite | Panneau arrière | Задняя панель |
| 30 | 4-cestný ventil | 4-way valve | 4-Wege-Ventil | Vanne 4 voies | 4-ходовой клапан |
| 31 | Cívka 4-cestného ventilu | 4-way valve coil | 4-Wege-Ventilspule | Bobine Vanne 4 voies | Катушка 4-ходовой клапана |

| Název součásti | Name of component | Komponentenname | Nom du composant | Название компонента |
|---|--|--|--|--|
| 32 Trubka | Pipe | Rohr | Tuyau | Труба |
| 33 Hadice návratu vzduchu | Air return hose | Luftrücklaufschlauch | Tuyau de retour d'air | Шланг возврата воздуха |
| 34 Hadice výstupu vzduchu | Air outlet hose | Luftaustrittsschlauch | Tuyau de sortie d'air | Шланг выхода воздуха |
| 35 Nízko tlaký spínač | Low pressure switch | Niederdruckschalter | Pressostat basse pression | Реле низкого давления |
| 36 Plynové trubice | Gas tubes | Gasrohre | Tubes à gaz | Газовые трубы |
| 37 Trubka | Pipe | Rohr | Tuyau | Труба |
| 38 Vysokotlaký spínač | High pressure switch | Hochdruckschalter | Pressostat haute pression | Реле высокого давления |
| 39 Trubka | Pipe | Rohr | Tuyau | Труба |
| 40 Kapilára | Capillary | Kapillar | Capillaire | Капиллярный |
| 41 Spínač průtoku vody | Water flow switch | Wasserdurchflussschalter | Commutateur de débit d'eau | Переключатель потока воды |
| 42 Senzor výstupní teploty vody | Water outlet temperature sensor | Wasseraustrittstemperatursensor | Capteur de température de sortie d'eau | Датчик температуры воды на выходе |
| 43 O-kroužek | O-ring | O-Ring | Joint torique | O-кольцо |
| 44 Spona spínače teploty výměníku | Heat exchanger temperature switch clip | Clip für Wärmetauschertemperaturschalter | Clip du commutateur de température de l'échangeur de chaleur | Зажим для переключателя температуры теплообменника |
| 45 Titanový výměník (v PVC) | Titanium heat exchanger (in PVC) | Titan-Wärmetauscher (aus PVC) | Échangeur en titane (en PVC) | Титановый теплообменник (из ПВХ) |
| 46 Senzor teploty vstupní vody | Inlet water temperature sensor | Einlasswassertemperatursensor | Capteur de température d'eau d'entrée | Датчик температуры воды на входе |
| 47 Pryžový kroužek na připojení vody 1 | Rubber ring for water connection 1 | Gummiring für Wasseranschluss 1 | Anneau en caoutchouc pour raccordement d'eau 1 | Резиновое кольцо для подключения воды 1 |
| 48 Pryžový kroužek připojovací sady 1 | Rubber ring of connection set 1 | Gummiring des Verbindungssatzes 1 | Anneau en caoutchouc du kit de connexion 1 | Резиновое кольцо соединительного комплекта 1 |
| 49 PVC deska | PVC board | PVC-Platte | Panneau de PVC | ПВХ доска |
| 50 Pryžový kroužek na připojení vody 2 | Rubber ring for water connection 2 | Gummiring für Wasseranschluss 2 | Anneau en caoutchouc pour raccordement d'eau 2 | Резиновое кольцо для подключения воды 2 |
| 51 Pryžový kroužek připojovací sady 2 | Rubber ring for water connection 2 | Gummiring für Wasseranschluss 2 | Anneau en caoutchouc du kit de connexion 2 | Резиновое кольцо для подключения воды 2 |
| 52 Kryt elektrické skříňky | Electrical cabinet cover | Schaltschrankabdeckung | Couvercle de l'armoire électrique | Крышка электрошкафа |
| 53 Kondenzátor kompresoru | Compressor condenser | Kompressorkondensator | Compresseur condenseur | Конденсатор компрессора |
| 54 Transformátor | Transformer | Transformator | Transformateur | Трансформатор |
| 55 Svorka kondenzátoru | Capacitor terminal | Kondensatoranschluss | Porteur de condensateur | Конденсаторный терминал |
| 56 Kondenzátor ventilátoru | Fan capacitor | Lüfterkondensator | Condensateur de ventilateur | Конденсатор вентилятора |
| 57 Ovladač | Controller | Regler | Manette | Контроллер |
| 58 Základová deska | Baseplate | Grundplatte | Plaque de base | Фундаментная плита |
| 59 Elektrická skříň | Electrical cabinet | Sicherungskasten | Armoire électrique | Электрошкаф |