

# Aduro 12

Uživatelský manuál



Ecolabel - Sintef 110-0386 - EN 13240



Webové stránky výrobce: [www.aduro.dk](http://www.aduro.dk)

Výhradní distribuce po ČR, SR: [www.kamna-aduro.cz](http://www.kamna-aduro.cz)

## Srdečně Vám blahopřejeme ke koupi nových krbových kamen Aduro 12

Než začnete s montáží nebo než uvedete kamna do provozu, přečtěte si prosím nejprve pozorně tento návod k obsluze. Přejeme Vám hodně potěšení a tepla z nových krbových kamen Aduro 12.

### 1.0 Všeobecně

#### 1.1 Osvědčení

Krbová kamna Aduro 12 jsou vyrobena podle evropských norem a směrnic (CE - EN 13240, NS 3058 (Norsko), SP (Švédsko), DIN+ (Německo)), zkoušena a schválena předními evropskými zkušebnami. To Vám dává záruku, že kamna splňují všechny požadavky na bezpečnost, ekologičnost a účinnost, tedy na hospodárnost vytápění. Samotný proces výroby navíc podléhá externí kontrole kvality. Kamna mají také certifikaci Nordic Swan Eco-label která zaručuje, že kamna splňují ty nejpřísnější ekologické požadavky a jsou vyrobena v souladu s požadavky na ekologickou výrobu.

### 1.2 Technické údaje

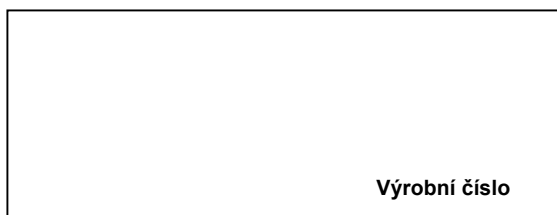
<b>Nominalní (jmenovitý) výkon</b>	6 kW
<b>Napojení kouřovodu</b>	Ø150 mm horní / zadní
<b>Rozměry (VxŠxH)</b>	1015 x 420 x 420 mm
<b>Výška horního napojení od země po límec kouřovodu</b>	913 mm
<b>Vzdálenost od středu horního vývodu po zadní okraj kamen</b>	209 mm
<b>Hmotnost</b>	110 kg
<b>Materiál</b>	Ocel
<b>Palivo</b>	Dřevo a dřevěné (eko) brikety
<b>Maximální délka polena</b>	35 cm
<b>Konvekční kamna</b>	✓
<b>Primární-, sekundární-, terciální přívod vzduchu</b>	✓
<b>Oplach skla vzduchem</b>	✓
<b>Popelník</b>	✓
<b>Účinnost</b>	82,2%
<b>Tah komína</b>	12 Pa
<b>Maximální množství paliva za hodinu:</b>	
- dřevo	cca. 3,0 kg
<b>Přibližná vytápěcí schopnost při:</b>	
- Optimálním zateplení	150 m <sup>2</sup>
- Běžném zateplení	100 m <sup>2</sup>
- Nedostatečném zateplení	60 m <sup>2</sup>

### 1.3 Doprava na místo instalace

Při přepravě na místo instalace by krbová kamna měla být ve vertikální poloze. Pokud však budete kamna přemísťovat v poloze naležato, je velmi důležité vyjmout ze spalovací komory všechny volné díly, tzn. ohnivzdornou vyzdívkou, rošt a popelník. Další možností je nechat ohnivzdorné tvarovky a litinový rošt ležet ve spalovací komoře a prostor kolem nich důkladně vyplnit přebytečným obalovým materiálem, aby se volné díly nemohly pohybovat.

#### 1.4 DŮLEŽITÉ: Výrobní číslo

Na krbových kamnech (zezadu, nebo zesponu) je umístěn štítek s výrobním číslem, které je napsáno dole na štítku. Toto číslo prosím napište na určené místo. Pokud se obracíte na prodejce, uvádějte vždy toto výrobní číslo.

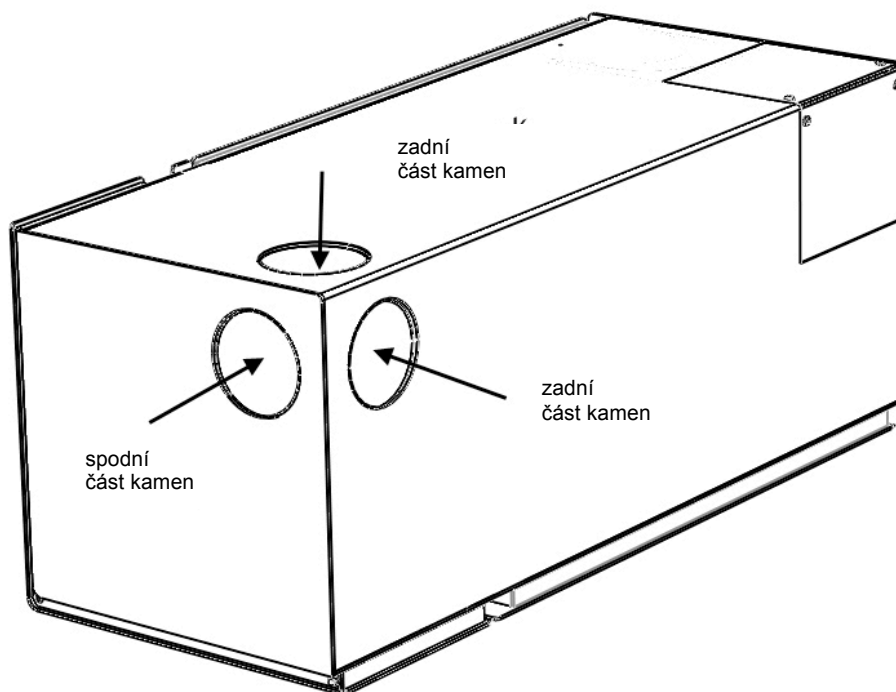


#### 2.0 Napojení na přívod vzduchu z exteriéru

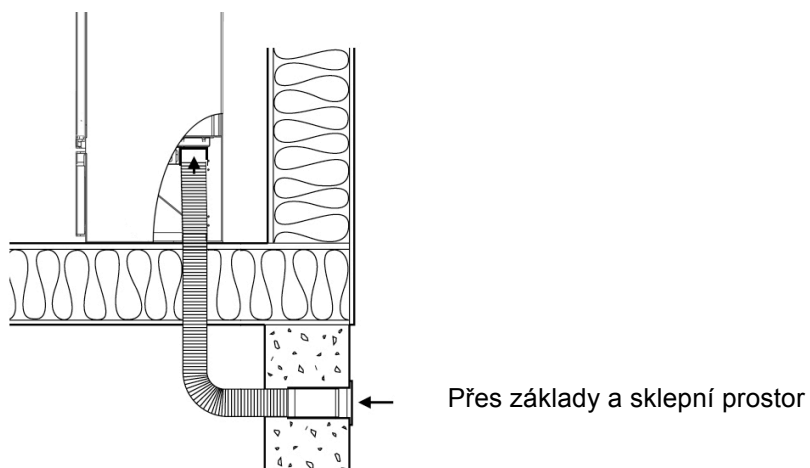
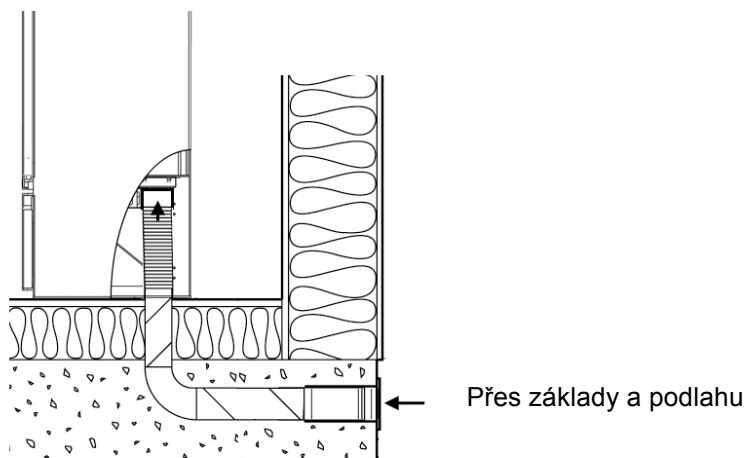
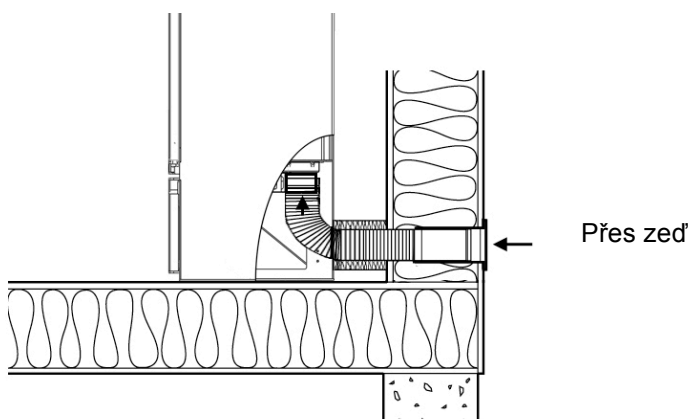
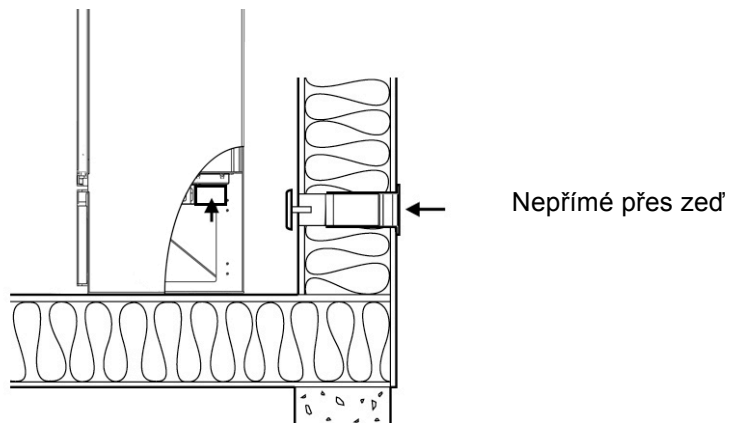
Krbová kamna Aduro 12 mohou být napojena na přívod vzduchu z exteriéru, kdy kamna jsou napojena na přívodní trubku, kterou se přivádí vzduch do kamen ze spodní části spalovací komory. Potřebné množství vzduchu je 25m<sup>3</sup>/h.

Napojovací trubka na kamnech má vnější průměr 78 mm, pro kterou je vhodná trubka s průměrem 80 mm. Jestliže je přívodní trubka delší jak 1 m, pak musí být průměr přívodní trubky zvětšen na 100 mm. V teplých místnostech by měla být přívodní trubka izolována 30 mm izolací s hydroizolační vrstvou. Je důležité, aby proctor mezi trubkou a zdí (zemí) byl utěsněn spárovací hmotou.

Přívodní trubka vzduchu může být napojena ze zadní části kamen (dole), nebo ze spodní části kamen, viz. obrázek níže.



**Příklady instalací:**



### 3.0 Montáž krbových kamen

Montáž krbových kamen můžete provést sami, musí být ovšem provedena v souladu s platnými právními a stavebními předpisy. Doporučujeme Vám, abyste se před montáží kamen poradili s kominíkem, nebo Vaším prodejcem.

Před instalací krbových kamen se obraťte na kominíka, který zná místní poměry a má odborné znalosti, které mu umožňují, aby Vám poradil resp. pomohl s instalací kamen. Po instalaci krbových kamen provede kominík kontrolu správného připojení. Bližší informace o právních předpisech o instalaci a provozování topenišť jsou uvedeny v národních předpisech a vyhláškách upravujících provoz krbových kamen.

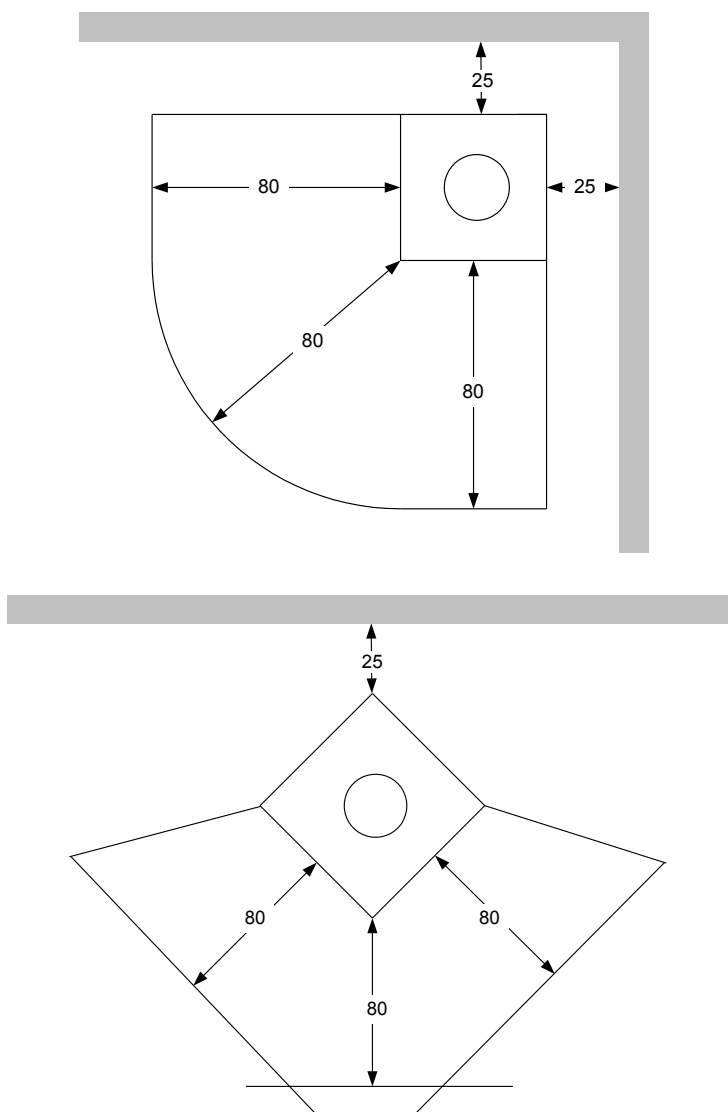
Pozn.: není dovoleno kamna začít používat, pokud nebyla provedena revize napojení a spalinových cest

### 3.1 Vzdálenost od hořlavých materiálů

Na místě instalace krbových kamen je nutno provést předepsaná bezpečnostní opatření. Musíte zajistit, že umístění kamen je v souladu s místními předpisy. Požadavky na min vzdálenosti jsou platné pouze v případě, kdy jsou kamna umístěna v blízkosti hořlavých materiálů, viz. tabulka níže.

Jestliže jsou kamna umístěna u zdi z nehořlavého materiálu, není požadována žádná bezpečnostní vzdálenost. Ovšem z důvodu konvekce teplého vzduchu a úklidu doporučujeme kamna umístit cca. 5 – 10 cm ode zdi. Kamna Aduro 12 jsou konstruována jako kamna konvekční, tzn. že se vzduch nasává do mezipláště, kde se ohřívá a stoupá nahoru. Tím dochází k rychlejší a rovnoměrnější distribuci tepla v místnosti.

Za kamny	Při umístění v rohu	Z boku kamen	Od nábytku
25 cm	25 cm	25 cm	80 cm

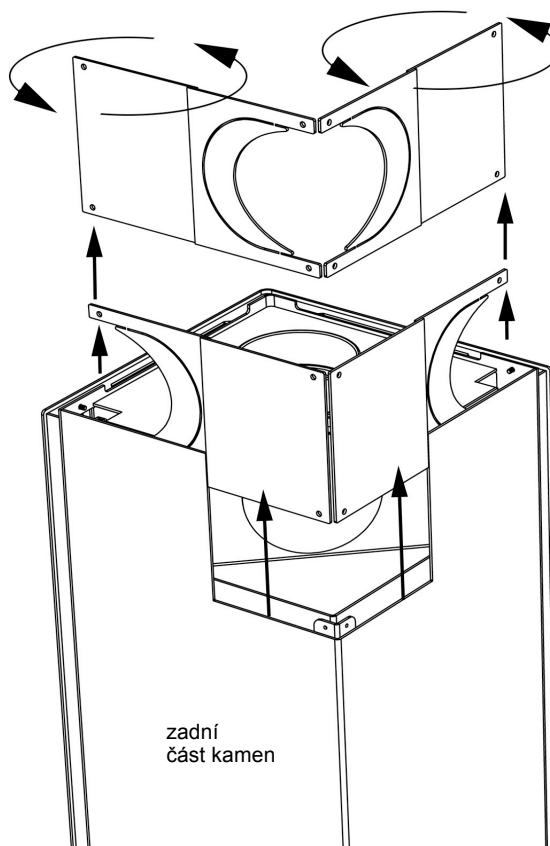


**Nosnost podlahy:** Dbejte na to, aby podlaha unesla váhu kamen a ocelového kouřovodu.

Jestliže jsou kamna umístěna na hořlavou podlahu (např. dřevěnou podlahu, koberec), musí být pod kamny umístěna nehořlavá podložka (např. ze skla). Podložka by měla přesahovat alespoň 30 cm ze přední části kamen a 15 cm z obou boků.

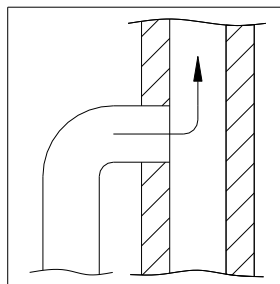
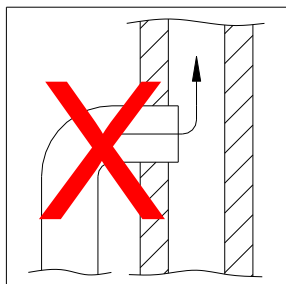
### 3.2 Napojení na kouřovod

Kamna Aduro 12 jsou z výroby připravena s horním vývodem kouřovodu. Jestliže potřebujete zadní napojení na kouřovod, odstraňte zadní krycí plech umístěn nahoře na zadní části kamen, otočte jej (viz. obrázek níže) a vyměňte záslepku zadního vývodu s horním hrdlem odkouření. Zadní vývod kouřovodu je zakryt funkční záslepkou, kterou je potřeba uvolnit a namontovat na horní vývod kouřovodu a hrdlo namontovat na místo záslepky. Po namontování záslepky na horní vývod zakryjte otvor kulatým krycím plechem, který je umístěn v popelníku, nebo ve spalovací komoře.



### 3.3 Napojení ke zděnému komínu

Pokud budou krbová kamna zaústěna do zděného komína, měl by být použitý zadní odtah kouře, nebo horní odtah a trubka s kolenem. Po zaměření připravte v komíně otvor pro nasazení komínové zděře. Otvor obezděte komínovou maltou. Nakonec správně usadte kamna a nasadte kouřovou trubku. Mezi trubku a komínovou zděř vložte tenkou těsnicí šňůru. Kouřová trubka musí být zasunuta do zděře v délce 5-10 cm, ale nesmí blokovat sopouch (viz. vyobrazení dole).



Krbová kamna mohou být napojena i na komín, na který jsou již jiné zdroje vytápění napojené.

## 4.0 Topení v krbových kamnech

### 4.1 Důležitá upozornění a informace o bezpečnosti

- Pokud jsou krbová kamna v provozu, nenechávejte děti nikdy bez dohledu v jejich blízkosti.
- Při kontaktu s horkými díly krbových kamen hrozí velké nebezpečí popálení.
- V bezprostřední blízkosti kamen nikdy neukládejte lehce vznětlivé tekutiny, například benzín nebo líh.
- K zapálení krbových kamen nikdy nepoužívejte lehce vznětlivé tekutiny.
- Nikdy nevysypávejte popelník, pokud jsou kamna horká. Žhavé uhlíky mohou být stále v popelu do 24h od dohoření kamen, proto s vysypáním popelníku po tuto dobu počkejte.
- Dvířka nesmějí být během provozu krbových kamen otevřená. Pouze při roztápění kamen mohou být dvířka na několik prvních minut pootevřená.
- Pokud začne v komíně hořet, zavřete všechny škrticí klapky a zavolejte hasiče.

### 4.2 Topivo a doporučená paliva

Doporučujeme použít polínka tvrdého dřeva, která byla uskladněna venku v suchu pod střechou po dobu min. 1 roku. Dřevo skladované uvnitř má tendenci být přesušené a hoří příliš rychle. Strom by měl být pokácen v zimě, kdy většina vlhkosti je obsažena v kořenech stromu. Pro dosažení optimálního hoření, dřevo by nemělo mít vyšší vlhkost než 18%, což zhruba odpovídá skladování dřeva v suchu pod přístřeškem po dobu 1 roku. Vlhkost dřeva lze změřit měřičem vlhkosti nebo alternativní metodou, kdy se na jednu stranu polínka nalije jarová voda a fouká se z druhé strany. Jakmile se na první straně polínka objeví bubliny, dřevo je dostatečně suché. Při spalování vlhkého dřeva vzniká více dehtu a velké množství energie se využívá na dosušení paliva.

Dřevo by mělo být nasekané na polínka o délce max. 35 cm a průměru cca. 10 cm.

Správné hoření poskytuje optimální výkon a minimální spotřebu paliva. Současně také nedochází ke znečišťování životního prostředí kouřem s vyšším podílem pevných částic a minimalizuje se riziko komínového požáru. Dbejte na to, aby jste vaše palivo skladovali v suchu.

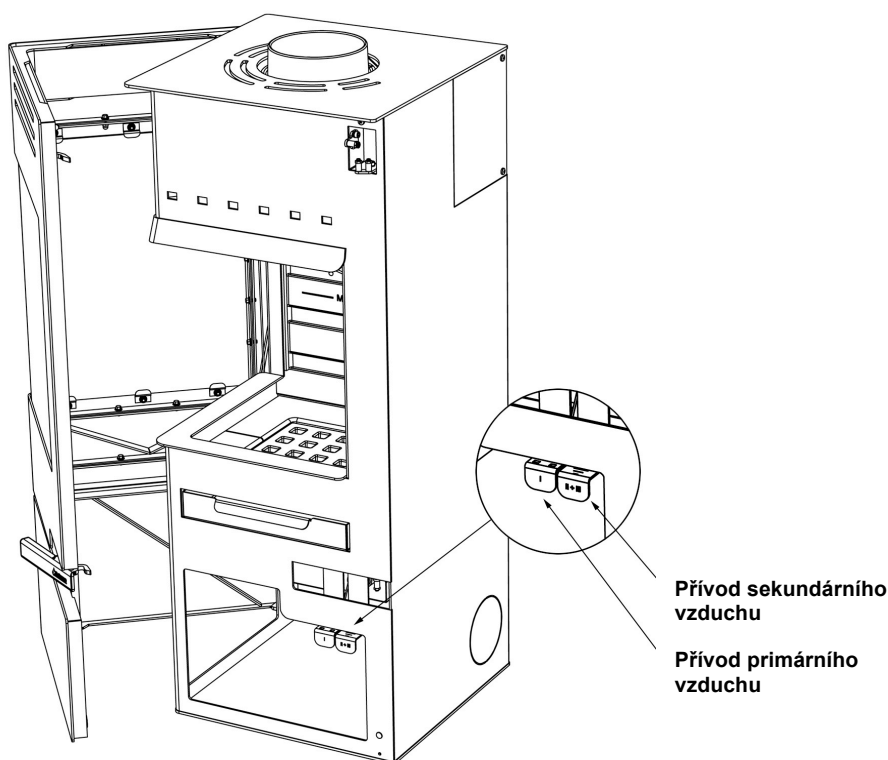
Důležité upozornění: Krbová kamna nejsou zařízení na spalování domovního odpadu. V žádném případě v nich nelze spalovat uhelnou dřť, drobné štěpky, kousky kůry a odpad z dřevotřískových desek, vlhké dřevo a/nebo dřevo napuštěné ochrannými prostředky, papír a lepenku (kromě zapalování). Splodiny vznikající při spalování odpadu mohou být zdraví škodlivé a způsobit poškození šamotových a kovových dílů krbových kamen a komínu.

### 4.3 Zátop a roztápění krbových kamen

Zátop má velký význam pro rychlé a efektivní zahájení procesu spalování.

- 1) Otevřete přívod primárního vzduchu/šoupátko na přívodním otvoru, umístěné pod dvířky, a také přívod sekundárního vzduchu, který je vedle primárního. Umístění šoupátek je nakresleno na následujícím obrázku. Primární vzduch se používá při roztápění, sekundární pro permanentní přívod vzduchu při provozu kamen. Pokud chcete otevřít přívod primárního i sekundárního vzduchu, musíte šoupátka vytáhnout směrem k sobě.
- 2) Položte do spalovací komory napříč kousek štípaného dřeva a blízko vedle něj dvě tablety podpalovače. Tablety zapalte a hned potom vedle nich položte další kousek dřeva, na ně pak položte napříč menší kousky dřeva. Aby tablety dobře hořely, potřebují přísun vzduchu, a proto nesmějí být kousky dřeva těsně vedle sebe.
- 3) Dvířka kamen nechejte pootevřená asi na 1 cm, dokud se sklo nezahřeje natolik, že se ho už nemůžete dotknout. Pak dvířka zavřete.

**POZOR:** Některé ovládací prvky se často rozžhaví! Při manipulaci se žhavými ovládacími prvky proto používejte dodanou ochrannou rukavici.



#### 4.4 První uvedení kamen do provozu

Při prvním zátopu si počínejte opatrně, protože si všechny materiály musí zvyknout na teplo. Krbová kamna proto roztápějte pomalu a postupně zvyšujte teplotu na maximální hodnotu. Pak několikrát přiložte, aby se kamna dobře prohřála. Lak, kterým jsou kamna natřena, se při prvním zatopení vypaluje a přitom může být v místnosti cítit kouř nebo zápach. Proto vždy zajistěte na dobré větrání. Mějte také na paměti, dokud není lak dostatečně vypálený, může se na kamnech otisknout barva z rukavic. Proto se dvířek dotýkejte až po prvních 2-3 zátopech.

Během prvního uvedení kamen do provozu, kdy je nutno naložit asi 1 kg dřeva, dvířka úplně nezavírejte, ale přivřete je tak, aby se lehce opírala o rámeček, dokud kamna nevychladnou. Zabráníte tím tomu, aby se těsnění dvířek přilepilo ke kamnům.

Můžete také slyšet, že kamna budou vydávat zvuky podobné kliknutí, když se kamna zahřívají nebo ochlazují – jako když se naleje vařící voda do umyvadla. To je způsobeno velkými rozdíly v teplotách, kterým jsou materiály vystaveny.

#### 4.5 Postup při topení

Krbová kamna jsou určena pro přerušované spalování. Tzn. že palivo musí zhořet na žhavé uhlíky před dalším přiložením.

Aby bylo dosaženo optimálního spalování, je topný výkon/odevzdávání tepla nutno regulovat prostřednictvím paliva. Menší kusy dřeva hoří více než velká polena, protože jejich povrch je větší a tím se také uvolňuje více plynů. Pro spalování je také důležité množství dřeva ve spalovací komoře. Při normálním provozu nekládejte do komory více než dvě polena. Pokud je zapotřebí dosáhnout vyššího výkonu, lze přiložit více dřeva. Jmenovitého tepelného výkonu dosáhnete vložení asi 1,5 kg dřeva za hodinu. Nesmíte naložit dřevo tak, aby přesahovalo nápis „MAX LOAD“.



#### 4.6 Přívod sekundárního vzduchu

Šoupátko sekundárního vzduchu musí být během topení stále otevřené. Šoupátko nikdy nezavírejte natolik, aby plameny zhasínaly. Aby bylo spalování dokonalé a účinné, musí být plamen neustále viditelný. Při standardních okolnostech by měla kamna správně hořet, když je tento vzduch otevřený mezi 60 – 100%. Příliš omezený přívod vzduchu vede ke špatnému a dehtujícímu spalování, nižší účinnosti a vysokým emisím ve spalinách. Oplach skla vzduchem se také ovládá tímto šoupátkem.

Přejete-li si kamna provozovat na nejnižší možný výkon – cca. 3 kW – je potřeba za 45 minut po přiložení zavřít sekundární přívod vzduchu. Při takovém nastavení plápolá jen několik malých plamínek a kamna spalují čistě pomocí terciálního přívodu vzduchu ze zadní části kamen (přívodní otvory jsou v zadních deskách spalovací komory).

#### 4.7 Přívod primárního vzduchu

Při přikládání nového dřeva do kamen je nutno otevřít přívod primárního vzduchu a nechat jej otevřený, dokud se oheň pořádně nerozhoří. Dřevo nejlépe využijete tak, že budete přikládat až tehdy, když se v komoře vytvoří dostatečně silná vrstva žhavých uhlíků. Po přiložení otevřete na cca. dvě minuty přívod primárního vzduchu, aby se nová polena rozhořela.

Dobrou metodou, jak zabránit tomu, aby se při přikládání paliva vysypal z kamen popel, je otevřít šoupátko pod dvířky asi minutu předtím, než otevřete dvířka. Otevřením šoupátka se zvětší tah v kamnech a zmenší se nebezpečí, že se z kamen bude sypat popel.

**Pozor:** Pokud v krbových kamnech spalujete více než přibližně 3 kg dřeva za hodinu, můžete kamna přetížit. Pak hrozí riziko, že se barva laku začne měnit a lak později začne odpadávat. Kamna sice lze později přelakovat, ale tento zásah není součástí záruky. Záruka se také nevztahuje na jakákoli jiná poškození krbových kamen, k nimž dojde v důsledku jejich přetížení.

#### 4.8 Aduro-tronic

Aduro-tronic je patentovaný regulační systém, který obsluhuje krbová kamna místo Vás. Jediné, co musíte udělat, je dát do kamen suché dřevo a aktivovat regulaci otevřením přívodu primárního vzduchu. O zbytek se už postará Aduro-tronic, zatímco Vy si můžete v klidu vychutnávat požitek z ohně a dokonalého spalování. Systém Aduro-tronic funguje na mechanickém základě bez potřeby přívodu elektřiny.

**Pozor:** Důležitou podmínkou pro dosažení optimálního výsledku spalování je to, aby bylo používáno dřevo suché a kusy měly správnou velikost.



##### 4.8.1 Ovládání systému Aduro-tronic

###### Při zátopu

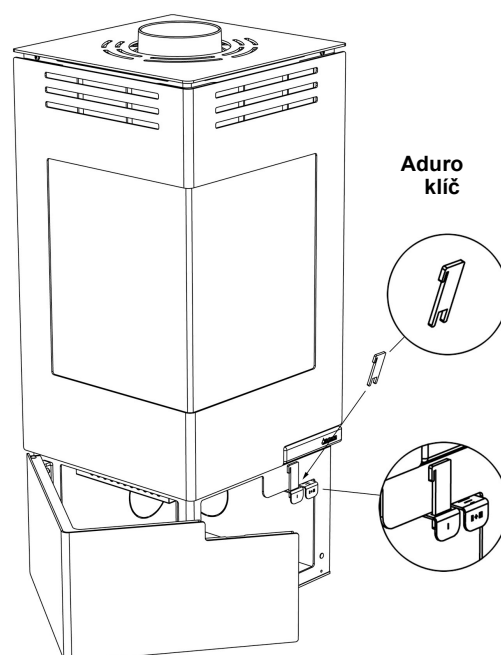
Při prvním zátopu je důležité, aby do topeniště bylo možno přivést co největší množství primárního vzduchu. Proto je vhodné přestavit šoupátko na přívodním otvoru do polohy „Nucené otevření“ (viz obrázek). Tuto polohu nastavíte na zařazení Aduro-tronic takto:

1. Vytáhněte přívod primárního vzduchu.
  2. Vložte do 2 otvorů šoupátka jako blokaci klíč Aduro.
- Jakmile se krbová kamna dobře rozhoří a na dně spalovací komory se vytvoří dostatečně silná vrstva žhavých uhlíků, můžete dát systém Aduro-tronic do polohy „Automatické ovládání“ tím, že klíč opět odeberete.

Jinou možností je nechat dvířka během několika prvních minut roztápění tak, aby se jenom lehce opírala o rámeček (bez vložení klíče Aduro).

###### Po roztopení kamen

Po přiložení nového dřeva do kamen musí do spalovací komory proudit po několik minut přesně dávkované množství primárního vzduchu. Aby však bylo spalování dokonalé, nesmí přivádění většího množství čerstvého vzduchu trvat příliš dlouho. Aduro-tronic se postará o to, aby bylo množství přiváděného primárního vzduchu



sníženo ve správném okamžiku. Automatickou regulaci aktivujete tak, že po přiložení nového dřeva vytáhnete klapku primárního vzduchu. Automatika pak přívod primárního vzduchu zavře.

#### Nastavení regulačního systému Aduro-tronic

Automatika je ve výrobním závodě seřizena tak, aby se přívod primárního vzduchu zavřel během prvních 5 minut. Toto nastavení použil dánský Technologický institut při zkoušce krbových kamen, při níž bylo spalováno palivové dřevě „standardní velikosti“ a vlhkost vzduchu měla optimální hodnotu, tj. 17%. Za „standardní velikost“ dřevěných polen použitých k topení se pokládá délka kolem 30 cm a tloušťka přibližně 10 x 10 cm. Při testu byl kromě toho použit „standardní komín“. V praxi však přirozeně mohou být tyto parametry odlišné. Zařízení Aduro-tronic proto lze nastavit tak, aby co nejlépe odpovídalo podmínkám provozu Vašich krbových kamen. Pokud chcete zaškrtnit přívod primárního vzduchu trochu pomaleji (např. když máte o něco delší tah komína, používáte delší polena nebo chcete přikládat méně často), upravte dobu zaškrtnutí přívodu otočením šroubu na přední straně řídicí jednotky pomocí malého šroubováku. Když otočíte šroub doprava, bude doba do zavření přívodu delší; otáčením šroubu doleva ji zkrátíte. Aduro-tronic regulátor musí být uzavřen do 12 min.

#### 4.9 Ventilace

Při provozu topeniště je nutno zajistit dostatečné větrání místnosti, tedy přívod venkovního vzduchu do místnosti, v níž stojí krbová kamna. Můžete to provést tak, že otevřete okno nebo vchodové dveře. Větrání však bude spolehlivější, když zároveň s instalací krbových kamen prorazíte ve venkovní zdi v blízkosti kamen samostatný otvor pro přívod spalovacího vzduchu. Do otvoru se vloží přestavitelná větrací mřížka, kterou lze ze strany přivrácené do místnosti otvírat a zavírat. Krbová kamna potřebují při topení dřívím až 25 m<sup>3</sup> čerstvého vzduchu na hodinu.

Ve velmi dobře izolovaných domech může při puštění např. Digestoře vzniknout podtlak, který zapříčiní špatné hoření, nebo bude natahovat kouř do místnosti. V takovém případě je potřeba otevřít okno pro dorovnání tlaku.

#### 5.0 Komín

Údaje pro dimenzování komína (při jmenovitém tepelném výkonu):

	dřevo
teplota spalin, měřená při pokojové teplotě [20°C]	279
přepavní tlak při jmenovitém tepelném výkonu [mbar]/[Pa]	0,12/12
hmotnostní tok spalin [g/s]	4,11

Aby byl zajištěn bezvadný provoz krbových kamen, musí tah komína, měřený v kouřovodu za kamny, mít pokud možno konstantní hodnotu v rozmezí 0,10 až 0,14 mbar. Protože na tah komína má vliv řada proměnlivých faktorů jako například teplota venkovního vzduchu, teplota spalin, počet zdrojů tepla napojených na komín, síla větru atd., může tato hodnota během roku značně kolísat. Pokud nelze zajistit dostatečný tah přirozeným způsobem, je na komín možno namontovat posilovač tahu. Pokud je tah příliš vysoký, lze namontovat regulační klapku ke snížení tahu. Podrobnější informace si vyžádejte od kominíka. Není stanovena min. výška komína k dosažení správného tahu, pouze je potřeba mít parametry komína takové, aby bylo dosaženo dobrého tahu – nad 12 Pa.

#### 5.1 Nedostatečný tah v komíně

Pokud je komín příliš nízký, netěsný nebo nekvalitně izolovaný, může docházet k problémům s tahem (posouzení příčin problému nechejte na kominíkovi). Tah musí ležet v rozmezí přibližně 0,10 – 0,14 mbar.

Když je tah v pořádku, lze fázi zatápění prodloužit vložením několika tenčích polen, aby se komín dobře prohřál. Tah je optimální až tehdy, když se komín začne zahřívát. Doba zapalování můžete prodloužit tím, že do spalovací komory vložíte více menších kusů dřeva a dvě zapalovací tablety. Když se vytvoří dostatečně silná vrstva uhlíků, vložte na ni ještě kusy štípaného dřeva.

### Provoz v přechodném období

Pokud je venkovní teplota vyšší než zhruba 15°C, může někdy při menším výkonu topeniště docházet k tomu, že se tah komína zhorší a spaliny pak nejsou dokonale odváděny (kamna kouří, jsou cítit spaliny). V takovém případě zvýšte množství spalovacího vzduchu. Do topeniště dávejte méně paliva. Pokud jsou do stejného komína zaústěny další zdroje tepla, které nejsou v provozu, zavřete u nich dvířka a šoupátka. Zkontrolujte, jestli vymetací otvory komína dobře těsní.

## **5.0 Údržba a čištění krbových kamen**

Před údržbou a čištěním vždy nechejte kamna dokonale vychladnout.

### Těsnění

V průběhu používání se těsnění opotřebuje a je jej potřeba vyměnit za nové tak, aby se předešlo nekontrolovatelnému hoření z důvodu netěsnosti dvířek.

### Sklo

Sklo dvířek zůstává čisté díky účinnému samočištění, tj. vzduchové cloně, která brání usazování sazí na skle. Předpokladem toho, aby tento mechanismus fungoval, je používání suchého dřeva a zajištění potřebného tahu komína. Vlhké dřevo může způsobit usazování sazí na skle, kde pak vznikají skvrny. Při silnějším zanesení sazemi je nejjednodušší očistit sklo speciálním čističem krbových skel nebo kouskem papírové utěrky, kterou případně můžete navlhčit trochou vody a nabrat na ni trochu popela. Očištěnou plochu nakonec důkladně vytřete suchou papírovou utěrkou. Sklo musí být při tomto čištění studené.

### Spalovací komora

Izolační vrstva ve spalovací komoře časem podléhá opotřebení. Praskliny v izolaci nemají vliv na účinnost kamen. Izolaci je však nutno vyměnit, jakmile se vrstva v důsledku opotřebení ztenčí o více než polovinu, nebo jsou praskliny větší než 0,5 cm. Izolační desky, které lze koupit jako kompletní sadu, můžete vyměnit sami. K dostání jsou také celé desky, na které můžete nakopírovat původní díly. Poradte se s prodejcem.

### Popel

Vysypávejte popelník před tím, než se úplně zaplní. Nechte vždycky malou vrstvu popela na dně spalovací komory, která pomáhá izolovat spalovací komoru a pomáhá při roztápění.

### Čištění krbových kamen

Při provádění údržby musí být krbová kamna chladná. Denní údržba je nenáročná a jednoduchá. Kamna stačí zvenčí vysát vysavačem, na který nasadíte malý nástavec s měkkým kartáčkem. Prach můžete také setřít z povrchu kamen ručně měkkým suchým hadříkem nebo měkkým smetáčkem.

Vnitřní a venkovní kouřovou trubku krbových kamen můžete vyčistit přes dvířka a případně přes klapku v kouřovodu. Pokud potřebujete mít volný přístup k horní části krbových kamen a kouřovodu, můžete sejmut horní deflektor/ohnivzdorný plát (usměrňovač spalin). Kouřovod lze také vytáhnout z odtahového hrdla a pak vyčistit. Vnitřek krbových kamen a kouřovod čistíte jednou ročně. Pokud však v krbových kamnech topíte často, je třeba provádět čištění také častěji. Pokud o to máte zájem, může toto čištění provést kominík.

### Povrch kamen

Ošetření povrchu krbových kamen obvykle není zapotřebí. Pokud se však poškodí lak, opravte jej přípravkem Senotherm®-Spray. Mějte však na paměti, že dokud lak dobře nevytverdne, může se na povrch kamen otisknout rukavice. Barva použitá k nátěru kamen je žáruvzdorná, ale ne vodovzdorná. Proto nestavějte na krbová kamna žádné předměty, protože stékající vodní kondenzát by snadno mohl zanechat na povrchu ošklivé skvrny.

### Náhradní díly a neoprávněné úpravy

Při opravě kamen používejte pouze originální náhradní díly. Informace a rady ohledně nákupu náhradních dílů si vyžádejte u prodejce. Veškeré neoprávněné úpravy krbových kamen jsou zakázány, protože kamna pak nebudou mít parametry, které byly prokázány při zkouškách.

## 6.0 Příslušenství

### Ke kamnům se vyrábí toto příslušenství:

- krbové nářadí v různých designech
- koše na palivo (kožené, látkové, kovové),
- kouřovody
- skleněné podkladové desky
- ostatní příslušenství - čistidla skla, ochranné ohrádky apod.
- těsnění a ostatní díly příslušenství

Více příslušenství na [www.kamna-aduro.cz](http://www.kamna-aduro.cz) v sekci **Produkty / Příslušenství**.

## 7.0 Právo na reklamaci a záruka

Na nová krbová kamna poskytujeme dvouletou záruku. Dokladem o koupi je datum prodeje uvedené na faktuře. Záruční nárok však lze uplatnit pouze tehdy, pokud byly dodrženy všechny technické směrnice a pokyny uvedené v tomto návodu k obsluze. Záruka se nevztahuje na všechny volné díly, které jsou vystaveny přímému působení tepla (např. skleněné tabule, izolační tvarovky, rošty, těsnění atd.). Tyto díly lze později vyměnit a kupují se jako náhradní díly. Záruka se nevztahuje ani na škody vzniklé v důsledku nesprávné obsluhy kamen, neodborného připojení, úpravy kamen nebo násilné manipulace.

### 7.1 Online registrace k prodloužení záruky na 5let

Zakoupený produkt si můžete zaregistrovat online na web stránce <http://www.adurofire.com/aduro-stoves/warranty-registration/>. Celý postup v českém jazyce naleznete na <http://www.kamna-aduro.cz/5-let-zaruka-na-kamna-aduro>. Pokud vyplníte registrační formulář, můžete výše uvedenou záruční lhůtu na výrobek prodloužit na 5 let. Všechny položky formuláře prosím vyplňte do jednoho měsíce od pořízení kamen. Podmínkou provedení záručních výkonů je, aby při instalaci a provozování přístroje byly dodrženy pokyny uvedené v tomto návodu k obsluze.

## 8.0 Dotazy a informace

Pokud máte další dotazy ohledně krbových kamen Aduro, vyhledejte si informace na webové stránce [www.aduro.dk](http://www.aduro.dk), nebo [www.kamna-aduro.cz](http://www.kamna-aduro.cz).

Přejeme Vám prožití příjemných a inspirativních strávených s kamny Aduro!