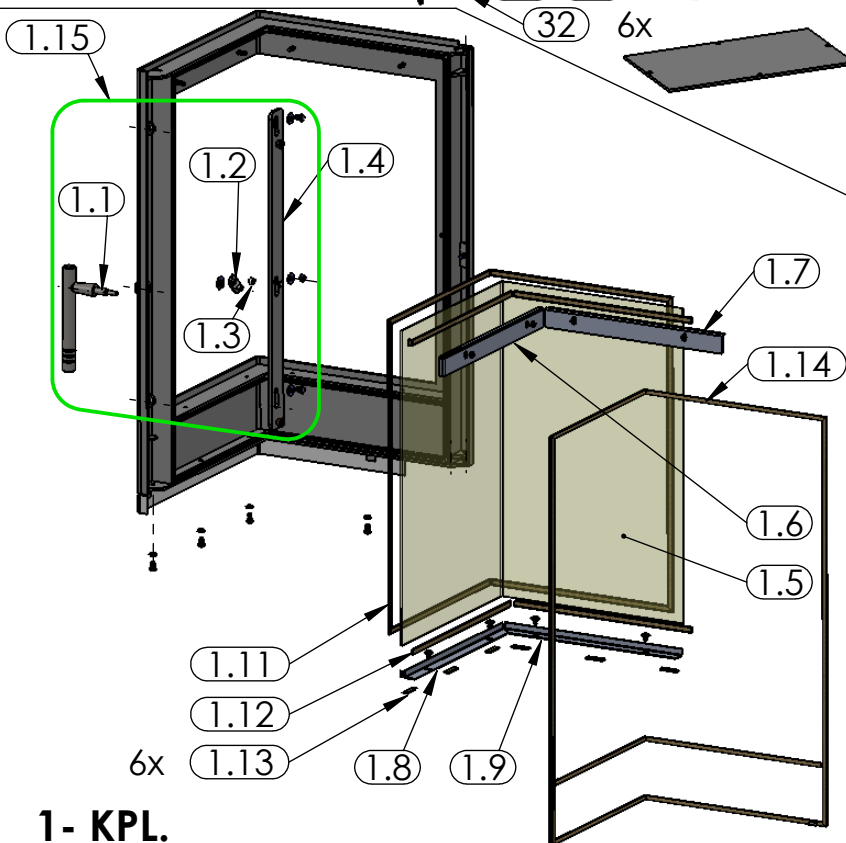
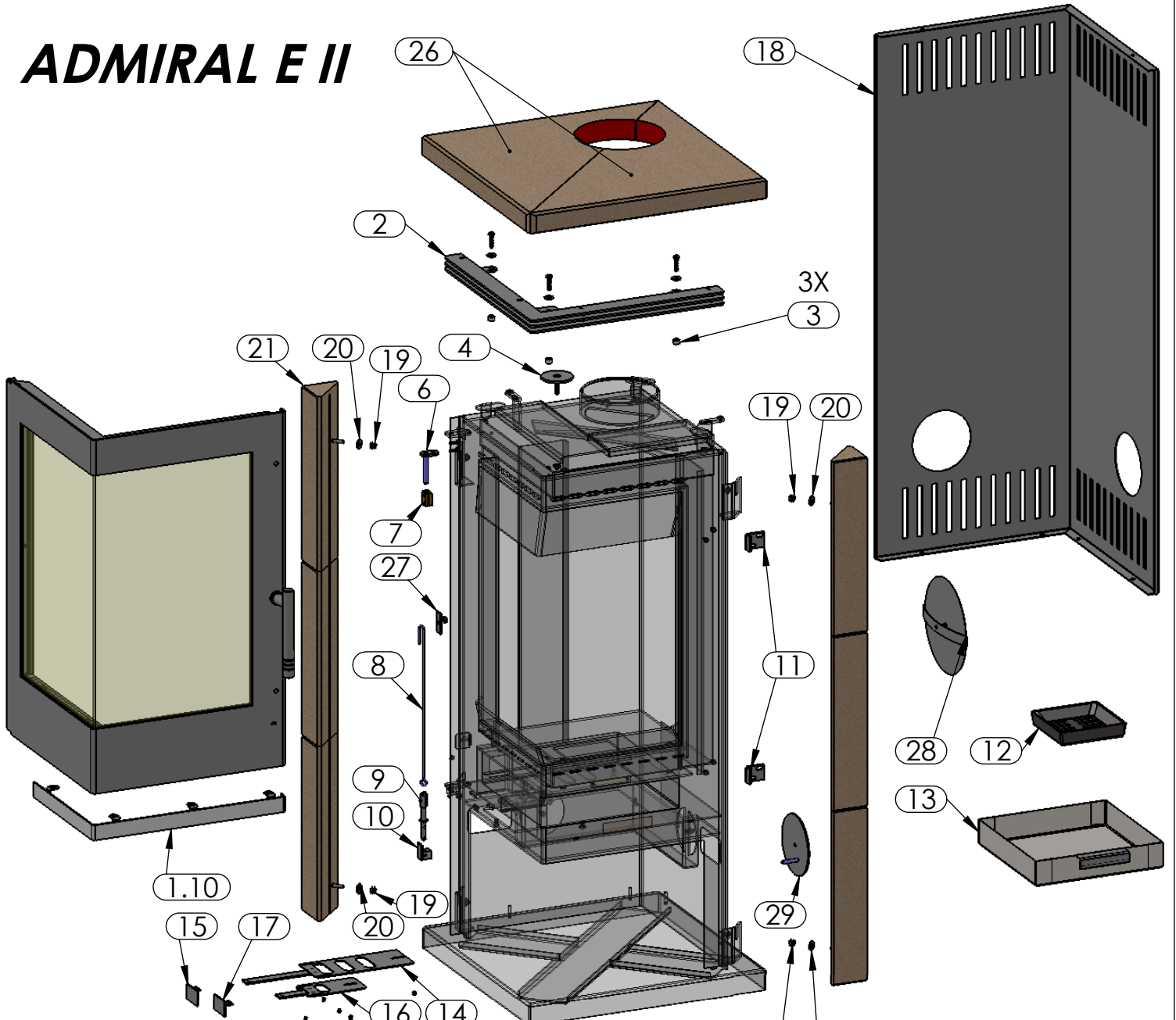
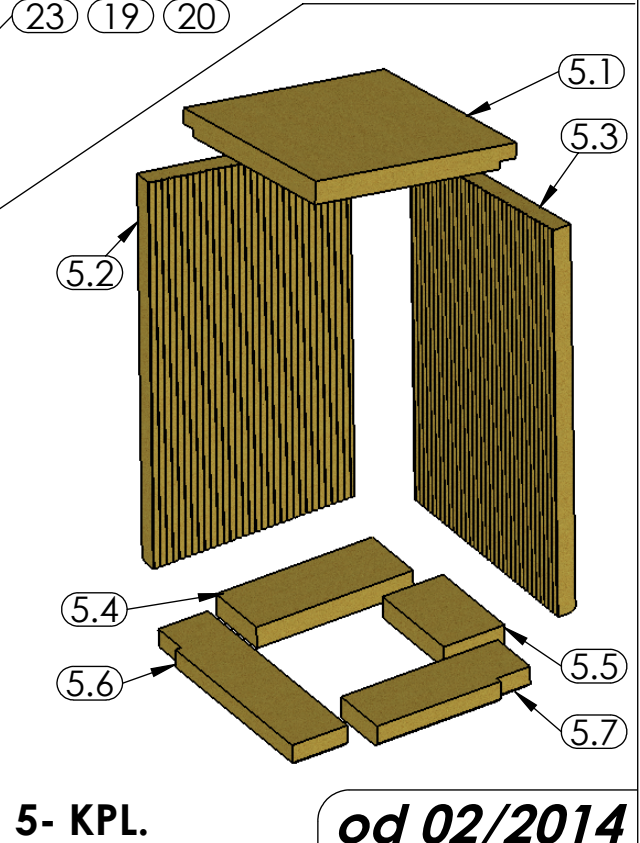


ADMIRAL E II



1- KPL.



5- KPL.

od 02/2014